

REVISION	DESCRIPTION	ORIGINATOR	CONTROLLER	DATE
A	FIRST ISSUE ET00-0466-96	O. CANUTO	A. BRUNI	29 OCT. 96
A1	MODIFIED ET00-0551-96	D. BISETTI <i>D. Bisetti</i>	O. CANUTO <i>O. Canuto</i>	15 JAN. 97

**A - OBJECT:**

Frame with system of lever for the simultaneous connection of six connectors, along with two cavities for power contact and relevant secondary lock; conceived for application on automotive interconnection box.

**B - SCOPE:**

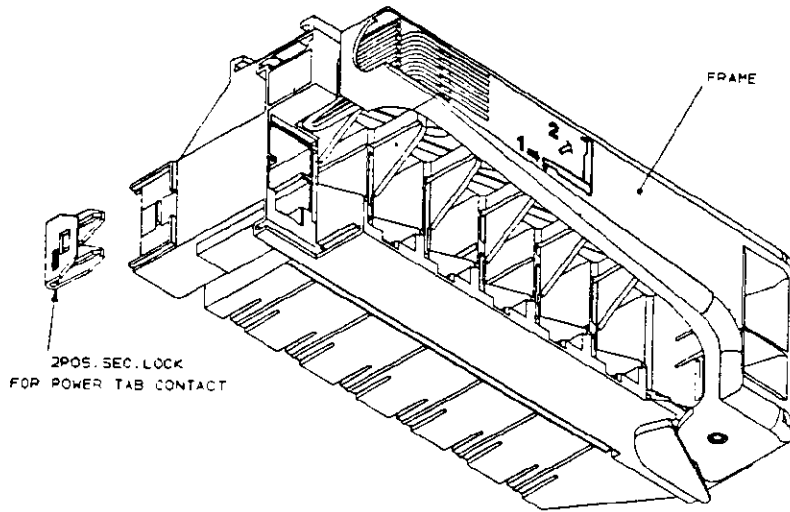
To provide the necessary information for the correct assembling and removal of the connectors in the frame and the mounting of the frame on the interconnection box.

**A - OGGETTO:**

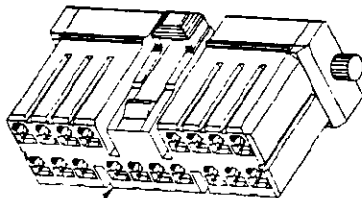
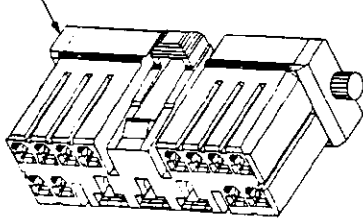
Frame con sistema a leva per l'inserzione contemporanea di sei connettori, con inoltre due cavità per alloggiamento contatto di potenza e relativo aggancio secondario; predisposto per il montaggio su centralina elettrica per auto.

**B - SCOPO:**

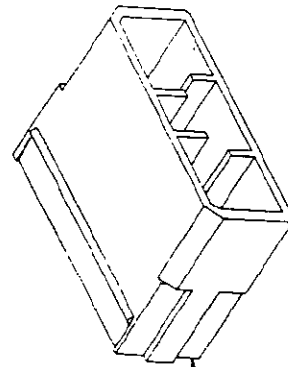
Fornire le indicazioni utili al corretto montaggio e smontaggio dei connettori sul frame e del frame su centralina elettrica.



15 POS. HYBRID  
PLUG HOUSING



16 POS. .070 MULTILOCK  
PLUG HOUSING



16 POS. .070 MULTILOCK  
CAP HOUSING  
&  
15 POS. HYBRID  
CAP HOUSING

List of P/Ns

DESCRIPTION	P/N	MATERIAL	COLOUR FINISH	WIRE SECTION	PRODUCT SPEC.	APPLIC. SPEC.
FRAME ASS'Y	282659-1	PA6.6 G.F. UL-94 HB	/	/	108-21148	/
2 POS. SEC. LOCK FOR .375 SERIES TAB CONTACT	282665-1		RED			
18 POS. .070 MULTILOCK CAP HOUSING	282667-1	PBT NAT. UL-94 HB	WHITE	/	108-5264	/
18 POS. .070 MULTILOCK CAP HOUSING	282667-2		RED			
18 POS. .070 MULTILOCK CAP HOUSING	282667-3		BLUE			
18 POS. .070 MULTILOCK CAP HOUSING	282667-4		GRAY			
18 POS. .070 MULTILOCK PLUG HOUSING	282666-1	PBT NAT. UL-94 HB	WHITE	/	108-5264	/
18 POS. .070 MULTILOCK PLUG HOUSING	282666-2		RED			
18 POS. .070 MULTILOCK PLUG HOUSING	282666-3		BLUE			
18 POS. .070 MULTILOCK PLUG HOUSING	282666-4		GRAY			
15 POS. HYBRID CAP HOUSING	282668-1	PBT NAT. UL-94 HB	GREEN	/	108-20157	/
15 POS. HYBRID CAP HOUSING	282668-2		YELLOW			
15 POS. HYBRID PLUG HOUSING	282669-1	PBT NAT. UL-94 HB	GREEN	/	108-20157	/
15 POS. HYBRID PLUG HOUSING	282669-2		YELLOW			
2 POS FEMALE POWER CONNECTOR	282590-1	PBT NAT. UL-94 HB	WHITE	/	108-20132	/
.070 MULTILOCK REC. CONTACT	282374-1	BRASS	PRE-TIN	0.3-0.5	108-5264	114-20056
.070 MULTILOCK REC. CONTACT	282375-1			1.0-1.5		
.070 MULTILOCK TAB CONTACT	282377-1			0.3-0.5		114-20057
.070 MULTILOCK TAB CONTACT	282378-1			1.0-1.5		
.187 SERIES REC. CONTACT	175042-1	BRASS	PRE-TIN	2.5	108-20157	114-20076
.187 SERIES TAB CONTACT	175048-1					
.375 SERIES FASTIN-FASTON TAB CONTACT	282074-2	BRASS	TIN	6.0-10.0	108-20132	114-20021
COMBI CONTACT	968021-2	CuFe45	PRE-TIN			114-20074

**C -.MOUNTING OF MALE CONNECTOR  
AND FEMALE CONNECTOR INTO THE  
FRAME:**

1) Insert the male connector into the rear side of the frame up to the complete hooking of the two locking lances **1A**.

The connector correct position is assured by mechanical and visual (color) polarizations **1B** (see **Fig.1**).

2) Open the lever by pushing on the appropriate locking lance (see **Fig. 2 and 3**).

At maximum opening, the lever will be locked in position by the frame hook **3A**.

3) Insert the female connector in the preassembling position reached when lance clicks **4A**. The female connector pins **4B** must take place into the relevant frame seats **4C**.

The connector correct position is assured by mechanical and visual (color) polarizations (see **Fig.4**).

It is necessary before insertion on the frame that the female connector wires be oriented as shown in **figure 4**.

4) Close the lever up to the complete hooking of lever locking lance in the apposite latch receptacle on the frame (see **Fig.5 e 6**).

To this point the connection between connectors has taken place.

**C - MONTAGGIO CONNETTORE  
PORTAMASCHI E PORTAFEMMINE SUL  
FRAME:**

1) Inserire il connettore portamaschi nella parte inferiore del frame fino al completo aggancio sulle due alette di trattenimento **1A**.

La posizione di ogni connettore è vincolata dalle polarizzazioni meccaniche **1B** e visive (colore) (vedi **Fig.1**).

2) Aprire la leva agendo sul pulsante di sgancio della stessa (vedi **Fig. 2 e 3**).

All'apertura massima la leva verrà bloccata dal gancio di fondo corsa posto sul frame **3A**.

3) Inserire il connettore portafemmine in posizione di preaggancio fino allo scatto della lancia **4A**. I perni di trascinamento **4B** sul connettore portafemmine devono alloggiare nelle relative sedi sul frame **4C**.

La posizione di ogni connettore è vincolata dalle polarizzazioni meccaniche e visive (colore) (vedi **Fig.4**).

E' necessario che prima dell'inserimento sul frame i cavi del connettore portafemmine vengano orientati come indicato in **figura 4**.

4) Chiudere la leva fino al completo aggancio del dente nell'apposita sede sul frame (vedi **Fig.5 e 6**).

A questo punto la connessione tra i connettori è avvenuta.

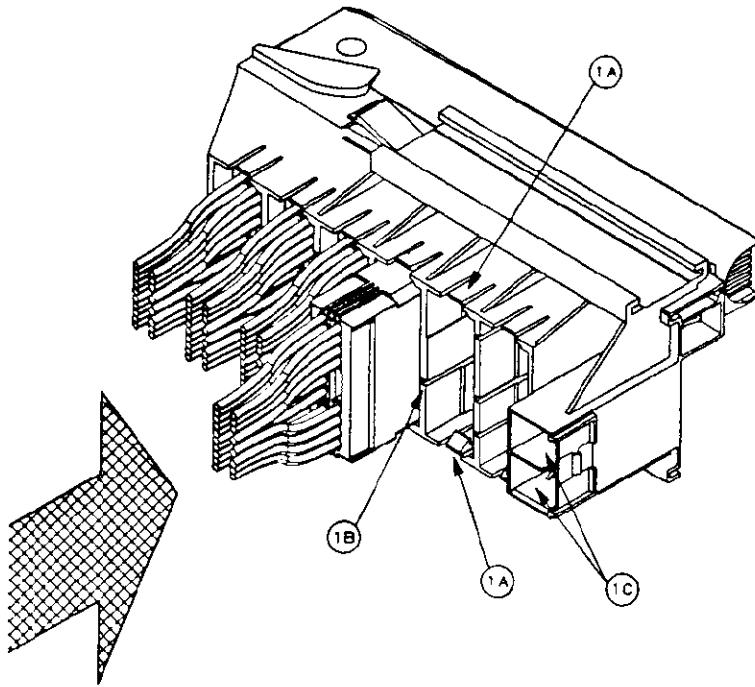


FIG. 1

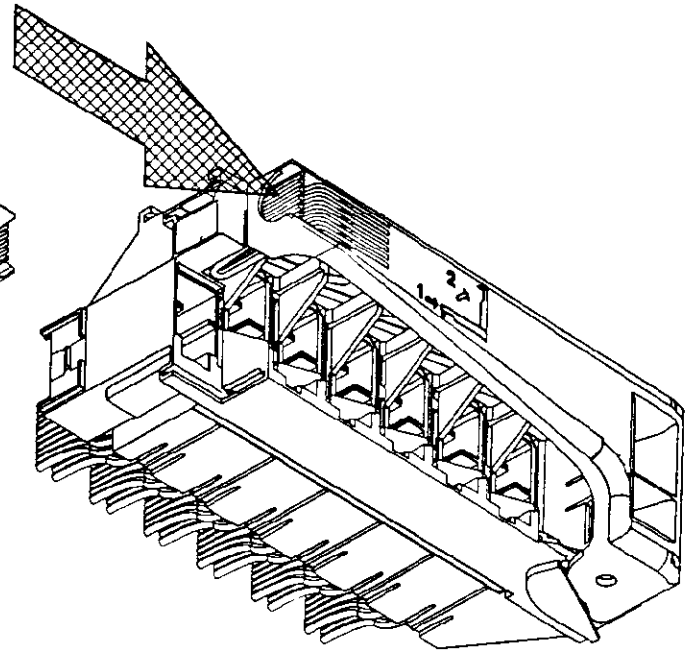


FIG. 2

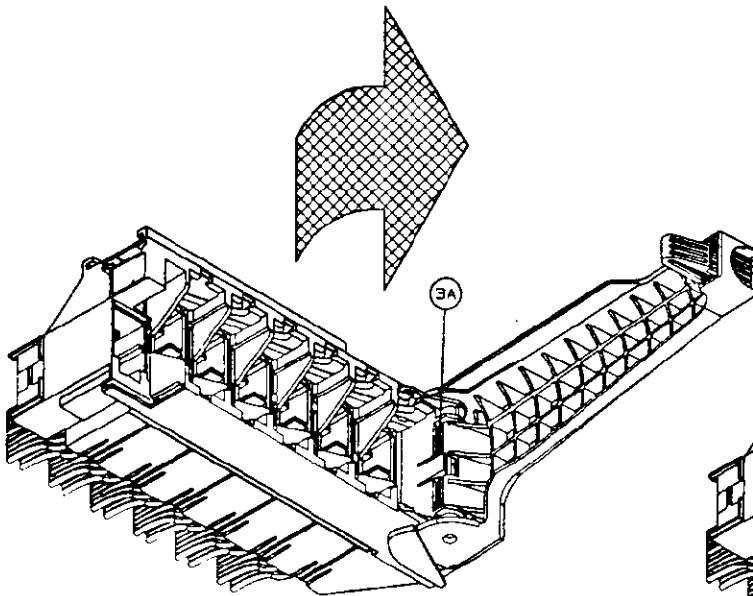


FIG. 3

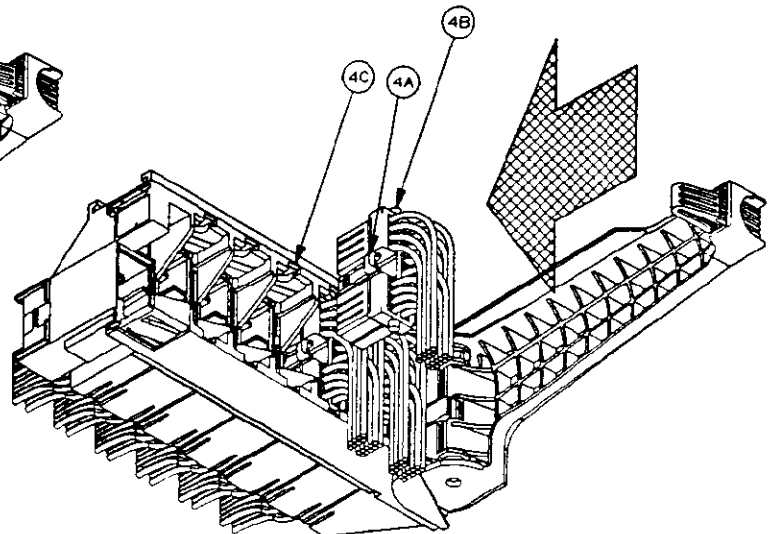


FIG. 4

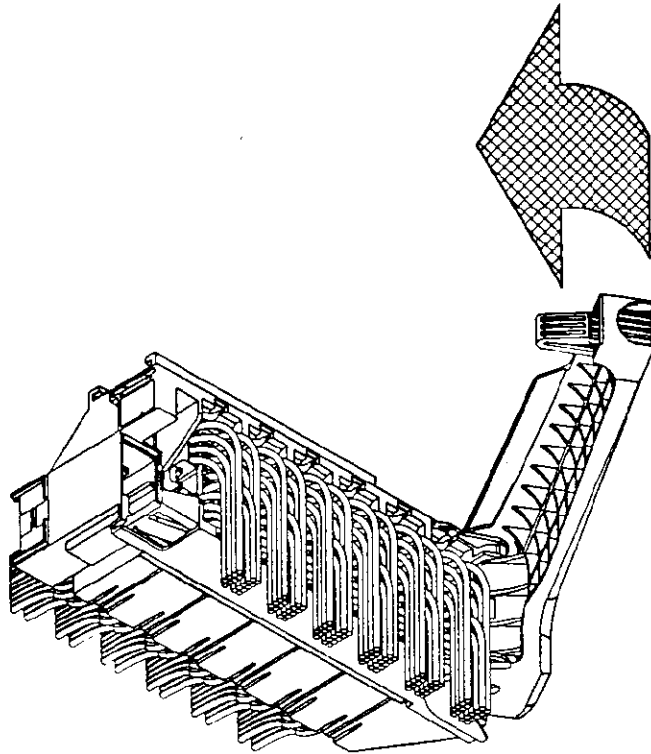


FIG. 5

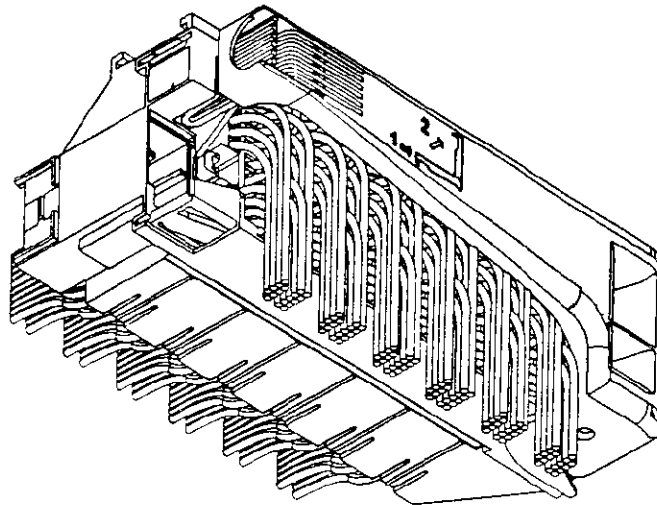


FIG. 6

**D - ASSEMBLING OF POWER MALE  
CONTACT INTO THE FRAME**

1) Insert in the suitable seat the power male contacts into the cavities located on the frame rear side 1C ( see Fig. 1) until the locking lance clicks 7A ( see Fig. 7). The cavities permit different contacts insertion, 180° from one another.

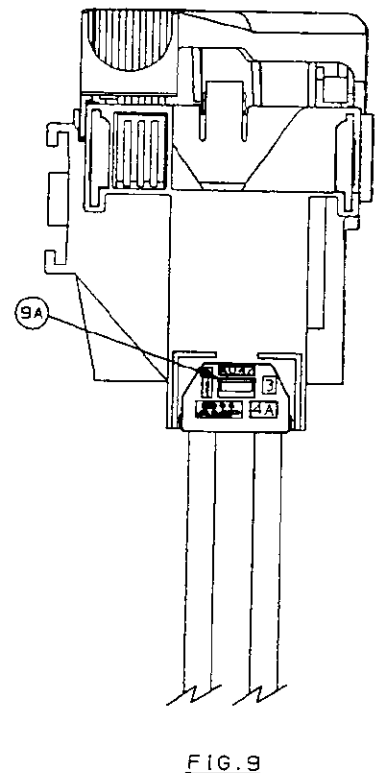
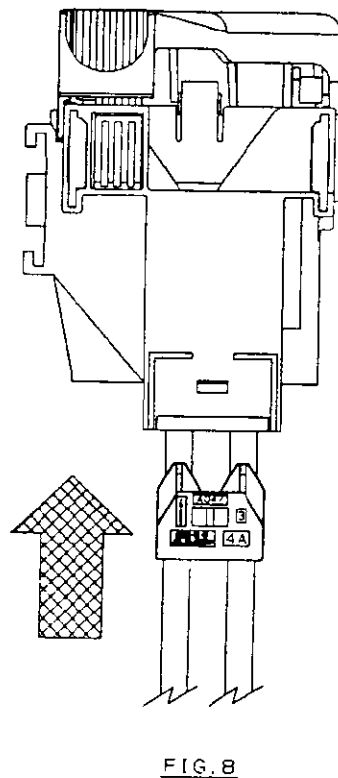
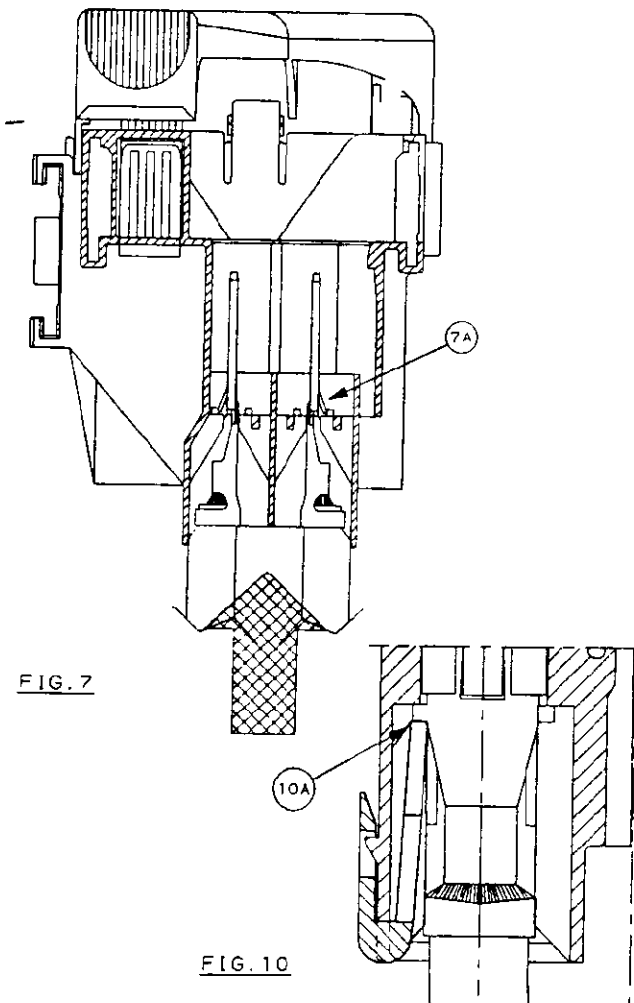
2) Insert the male contact secondary lock up to click on suitable latch 9A, in case of an incomplete insertion of the contact into the cavity, the secondary lock will assure its correct positioning 10A ( see Fig. 8-9-10).

**D - MONTAGGIO DEL CONTATTO  
MASCHIO DI POTENZA SUL FRAME :**

1) Inserire i contatti maschi di potenza nelle due cavità situate nella parte posteriore del frame 1C ( vedi Fig.1) fino allo scatto della linguetta di trattenimento nell'apposita sede 7A ( vedi Fig.7).

I contatti possono essere orientati nelle cavità indifferentemente nelle due posizioni a 180°.

2) Inserire l'aggancio secondario del contatto maschio fino allo scatto sull'apposito dentino 9A, nel caso di inserimento incompleto del contatto in cavità l'aggancio secondario ne garantirà il corretto posizionamento 10A ( vedi Fig. 8-9-10).



**E - MOUNTING OF FRAME ON THE  
INTERCONNECTION BOX.**

1) Insert the frame rear slide 11A in the corresponding groove placed on the interconnection box 11B by sliding the frame until the locking lance clicks 12A on the stopper 12B (see Fig. 11 and 12)

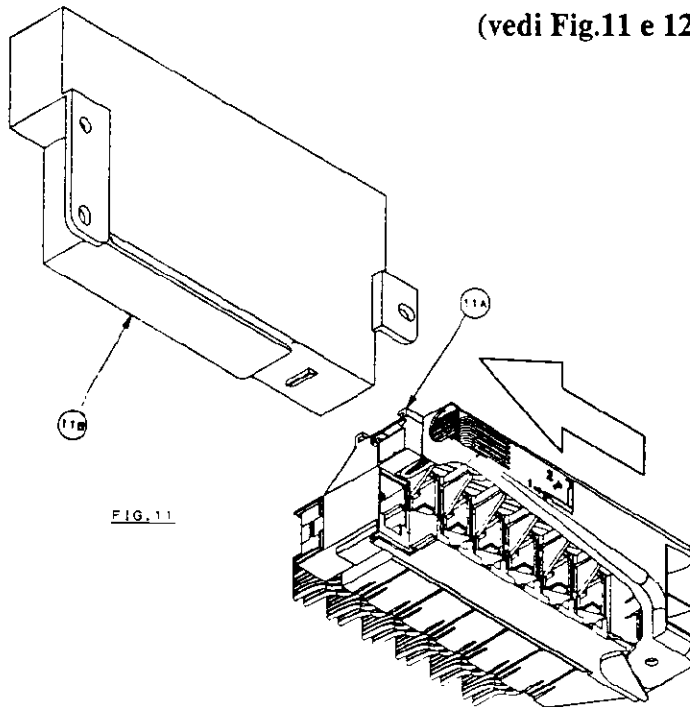


FIG. 11

**E- MONTAGGIO DEL FRAME SU  
CENTRALINA**

1) Inserire la slitta posteriore del frame 11A nella corrispondente scanalatura posta sulla centralina 11B facendo scorrere il frame fino allo scatto della lancetta di aggancio 12A sul dente di arresto 12B (vedi Fig.11 e 12).

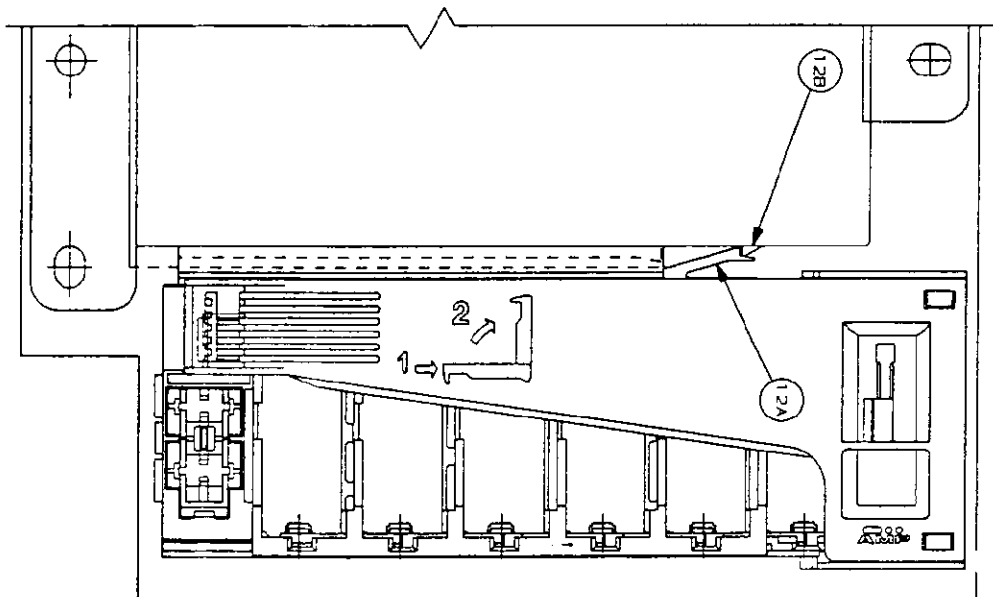


FIG. 12



**F - MOUNTING OF POWER  
CONNECTOR ON THE FRAME:**

1) Having the lever closed, insert the 2 pos. power connector into the two cavities of the frame until the locking lance clicks 13A (see Fig. 13)

**F - MONTAGGIO CONNETTORE DI  
POTENZA SUL FRAME:**

1) Con leva chiusa inserire il connettore 2 vie di potenza nelle due cavità sul frame fino allo scatto della lancia di aggancio 13A del connettore sul frame. (Vedi Fig.13).

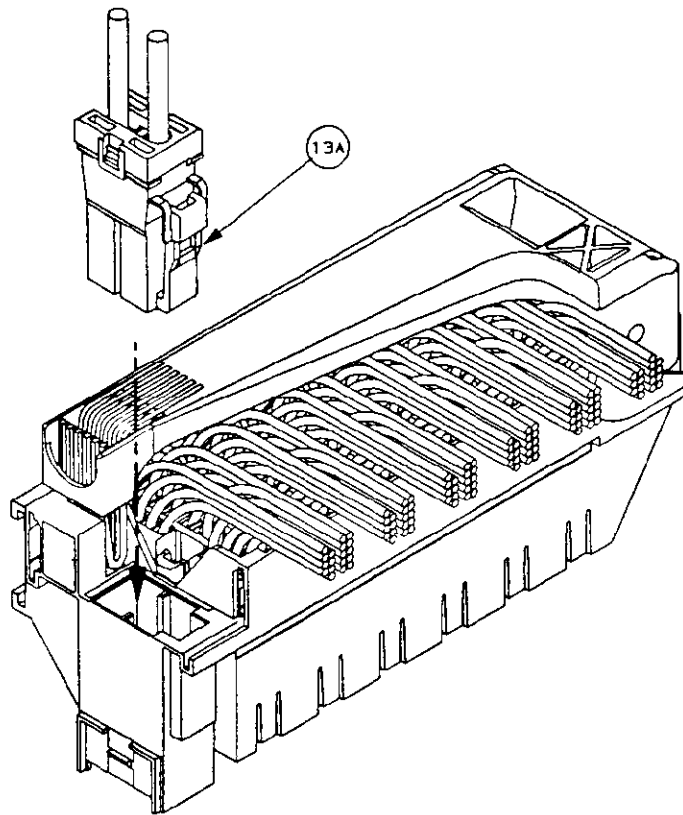


FIG. 13

**DISASSEMBLING OPERATIONS FOR  
SERVICE OR REPAIR****OPERAZIONI DI SMONTAGGIO PER  
MANUTENZIONE O RIPARAZIONE****G - DISCONNECTION OF FEMALE  
CONNECTOR**

1) Insert, with lever open the extraction tool P/N 785690-1 in the zone of the connector locking lance and with a rotary motion to disconnect the connector (see Fig.14).

**G- SMONTAGGIO CONNETTORE  
PORTAFEMMINE**

1) Con leva aperta inserire l'estrattore P/N 785690-1 nella zona gancio del connettore e con un movimento rotatorio sganciare il connettore. (vedi Fig.14).

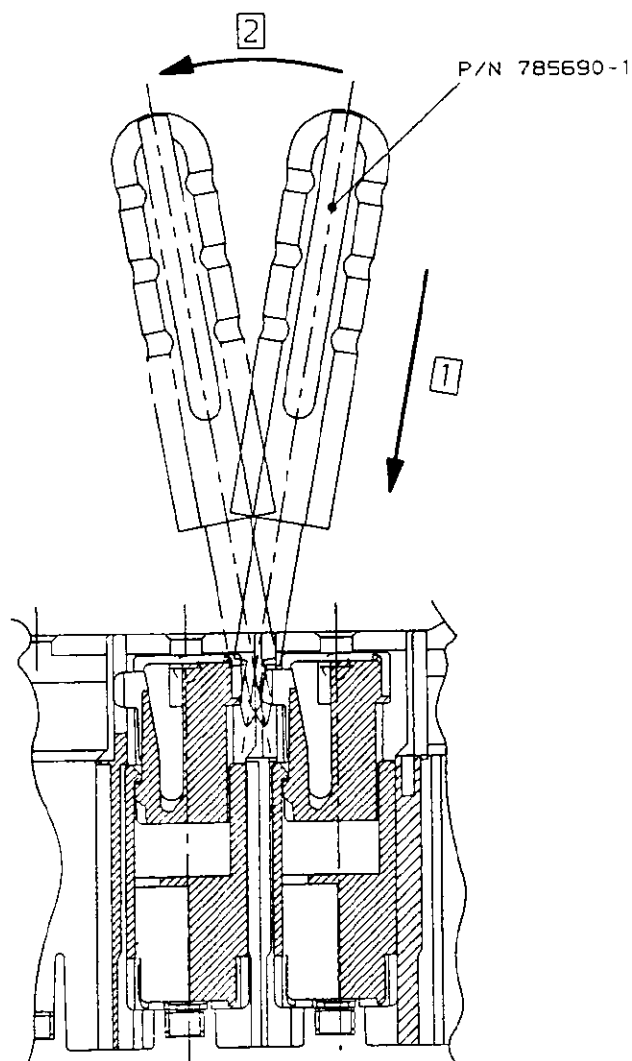


FIG. 14

**H. - REMOVAL MALE CONNECTOR**

1) When the respective female connector is removed push the male connector against the stops of the frame and then open the two frame locking lances to pull out the connector (see Fig. 15)

**H - SMONTAGGIO CONNETTORE****PORTAMASCHI**

1) Dopo aver smontato il rispettivo connettore, portafemmine spingere a fondo il connettore portamaschi contro la battuta del frame quindi aprire i due denti di trattenimento sul frame ed estrarre il connettore (vedi Fig.15).

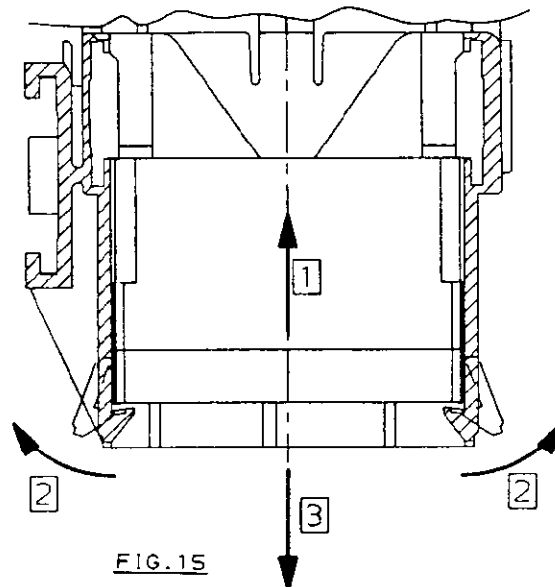


FIG. 15

**I - REMOVAL OF POWER CONNECTOR**

1) Having the lever closed, press the locking lance 13A and then pull out the connector from the frame (see Fig 13).

**I SMONTAGGIO CONNETTORE DI  
POTENZA DAL FRAME**

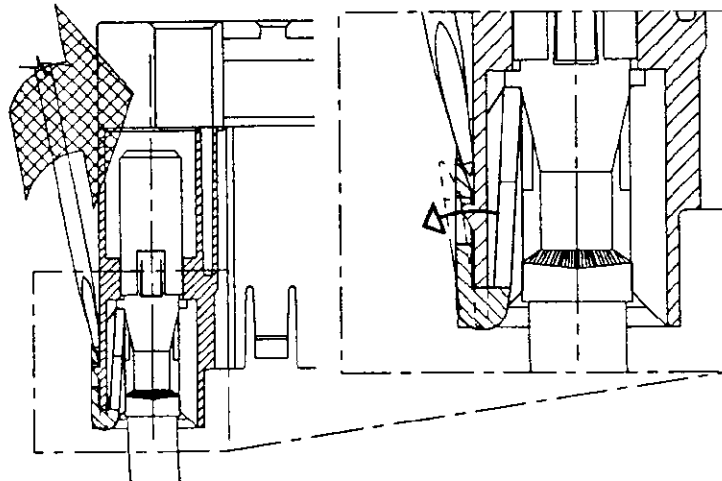
1) Con leva chiusa agire sulla lancia di aggancio 13A del connettore e quindi estrarlo da frame (vedi Fig.13).

**L - REMOVAL OF THE POWER MALE  
CONTACT SECONDARY LOCK:**

1) Insert the screwdriver tip or similar tool in the opening of the secondary lock and lever until it is completely unhooked (see Fig. 16)

**L - SMONTAGGIO AGGANCIAMENTO  
SECONDARIO CONTATTO MASCHIO DI  
POTENZA:**

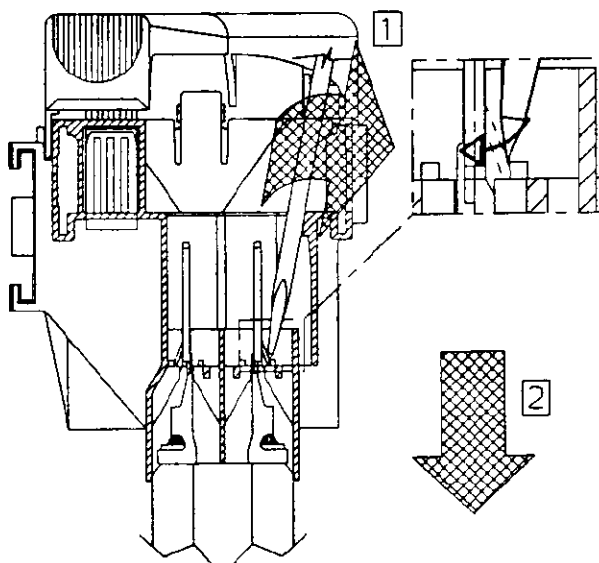
1) Inserire la punta di un cacciavite o attrezzo simile in corrispondenza della finestrella dell'aggancio secondario facendo leva fino al suo completo sgancio (vedi Fig.16).

**FIG. 16****M- POWER MALE CONTACT REMOVAL:**

1) Insert the screwdriver tip or similar tool into the cavity to bend the contact lance and then remove the contact by pulling on the wire (see Fig. 17)

**M - SMONTAGGIO CONTATTO MASCHIO  
DI POTENZA:**

1) Inserire la punta di un cacciavite o attrezzo simile nella cavità e piegare il dentino di trattenimento del contatto, quindi estrarre il contatto (vedi Fig.17).

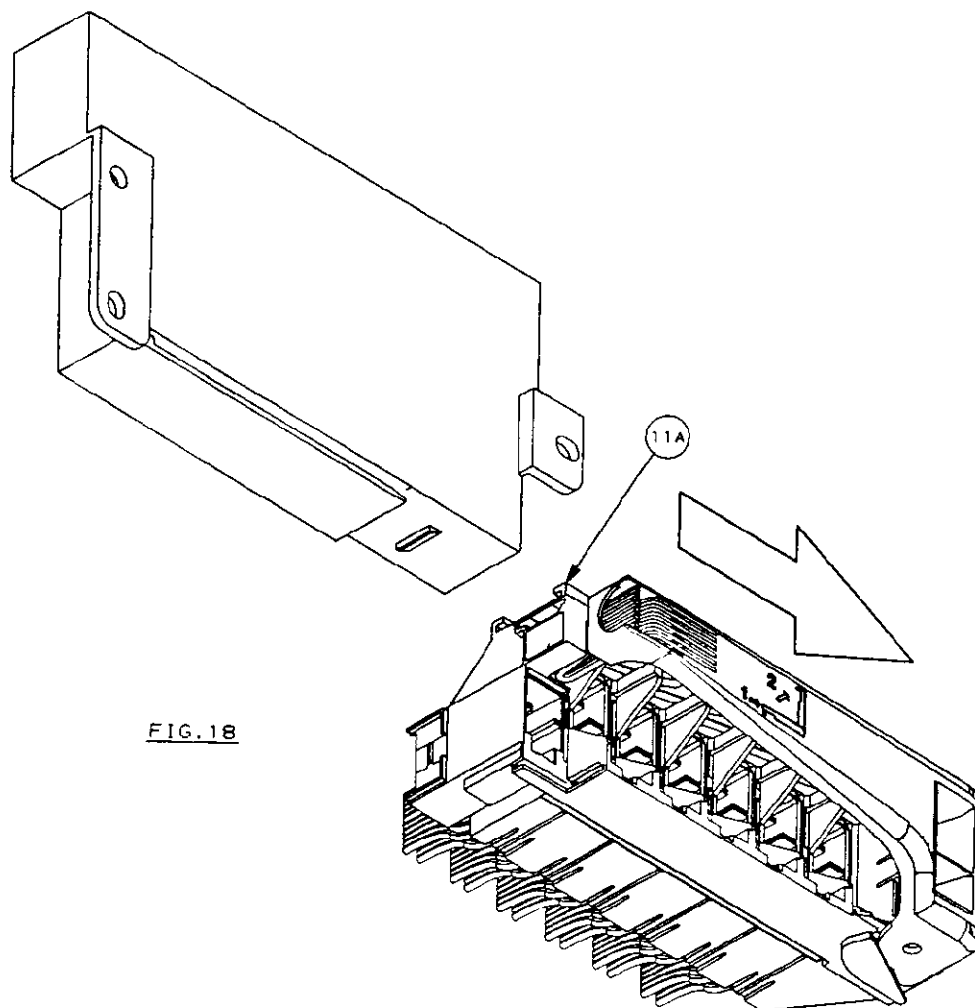
**FIG. 17**

**INTERCONNECTION BOX:**

1) With a screwdriver or similar tool bend the locking lance **12A** up to the release from the box latch **12B** (see **Fig. 12**) then slide the frame in the groove and remove it (see **Fig.18**).

**CENTRALINA:**

1) Agire con un cacciavite o attrezzo simile sulla lancetta di aggancio **12A** fino al suo completo disimpegno dal dente di arresto **12B** (**vedi Fig.12**); quindi far scorrere il frame sulla scanalatura ed estrarlo (**vedi Fig.18**).



**FIG. 18**