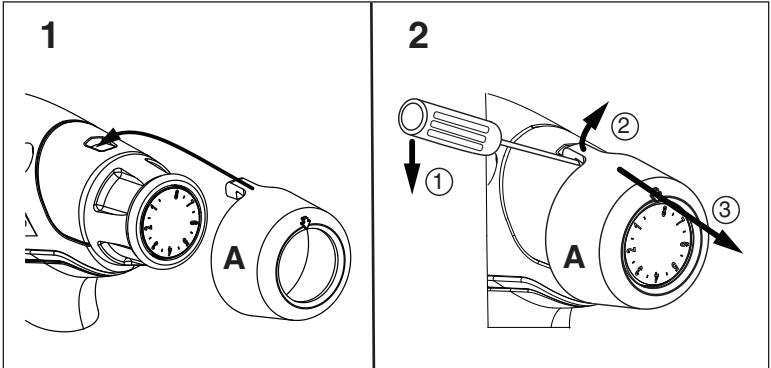


## TENSION LOCKOUT KIT FOR: GTS-E, GTH-E, GS4H-E, GS4EH-E and GS4MT-E TOOLS • INSTALLATION INSTRUCTIONS

© Panduit Corp. 2016



<b>ENGLISH</b>	<u>KGTS-ETL – Tension Lockout Kit</u> A: Lockout
<b>DEUTSCH</b>	<u>Satz für Spannungssperre – KGTS-ETL</u> A: Sperrung
<b>FRANÇAIS</b>	<u>Kit Raidisseur – KGTS-ETL</u> A: Loquet de Blocage
<b>ITALIANO</b>	<u>Kit di Blocco della Tensione – KGTS-ETL</u> A: Kit di Bloccaggio
<b>ESPAÑOL</b>	<u>Juego de Fijación de la Tensión – KGTS-ETL</u> A: Enclave de cierre para tensor

# PANDUIT

[www.panduit.com](http://www.panduit.com)

Technical Support:  
1-800-777-3300

Email: [techsupport@panduit.com](mailto:techsupport@panduit.com)

Panduit Europe, EMEA Service Center, Almelo, Netherlands  
Tel.: +31 546-580-452 • Fax.: +31 546-580-441

EU Website: [www.panduit.com/emea](http://www.panduit.com/emea)  
EU E-mail: [emeatoolservicecenter@panduit.com](mailto:emeatoolservicecenter@panduit.com)

KGTS-ETL - テンション設定ノブ固定キット

A: テンションノブカバー

お問い合わせ先：パンドウイトコーポレーション日本支社

Tel : 03-6863-6060 Fax : 03-6863-6100

E-mail : [jpn-toiawase@panduit.com](mailto:jpn-toiawase@panduit.com)

<http://www.panduit.com>