

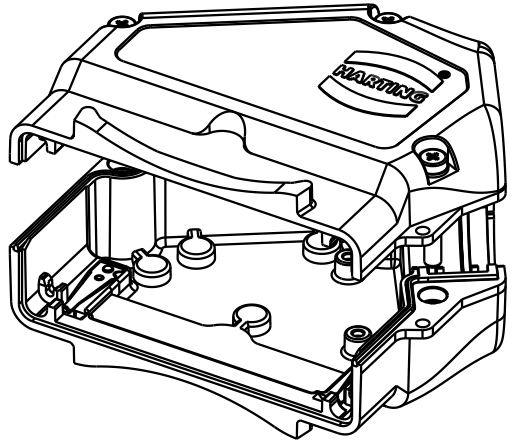
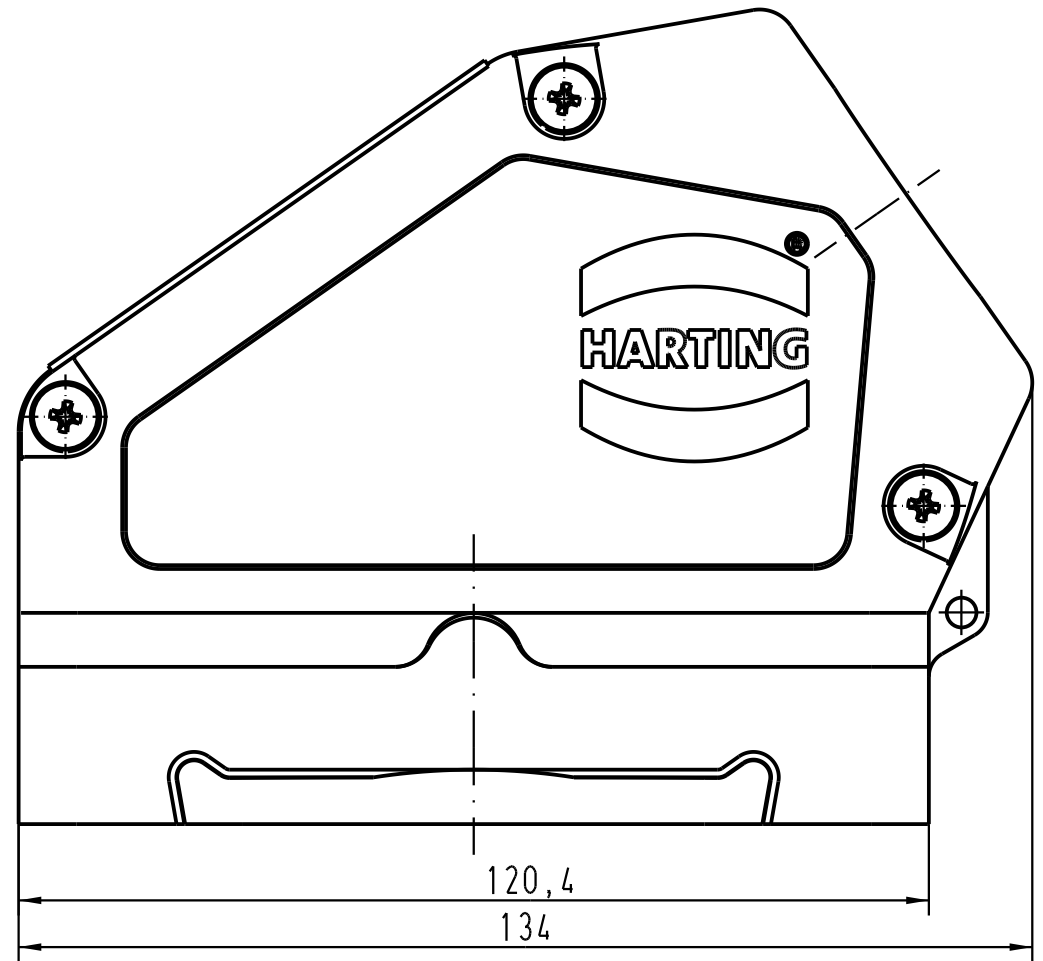
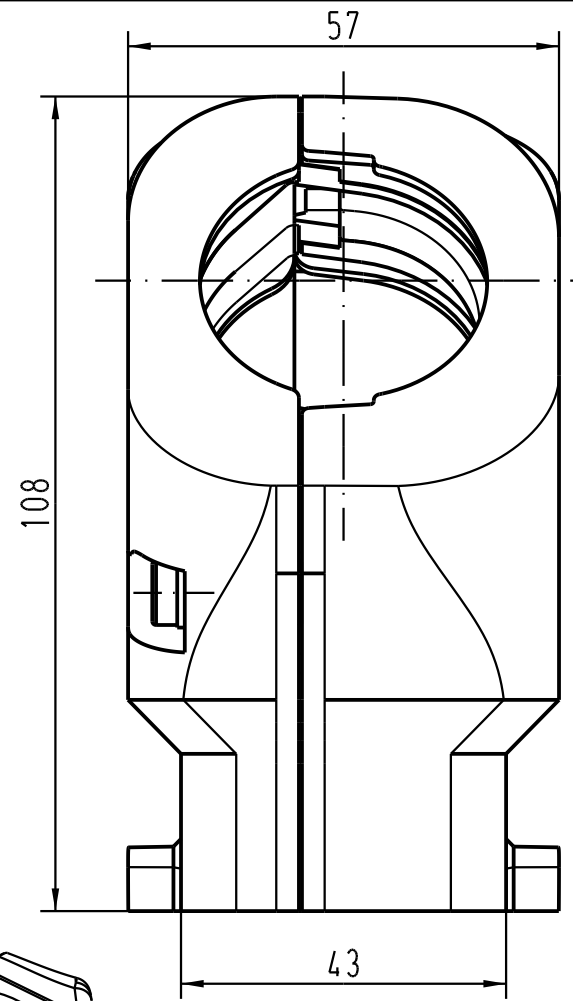
1 2 3 4 5 6

A

B

C

D



All Dimensions in mm Original Size DIN A 4		Techn. Character.			Nicht tolerierte Masse/ Free size tolerances		
			Dat.	Name	Massstab/Scale 1:1	Han Easy-Hood-24B-gs	
			Detail.	02.08.05			Loe.
			Insp.				Be.
			Stand.				
411733			HARTING Electric GmbH & Co. KG D-32339 Espelkamp			TB 11 30 024 0520	
Mod.	Dat.	Name					Blatt/ page Sub.