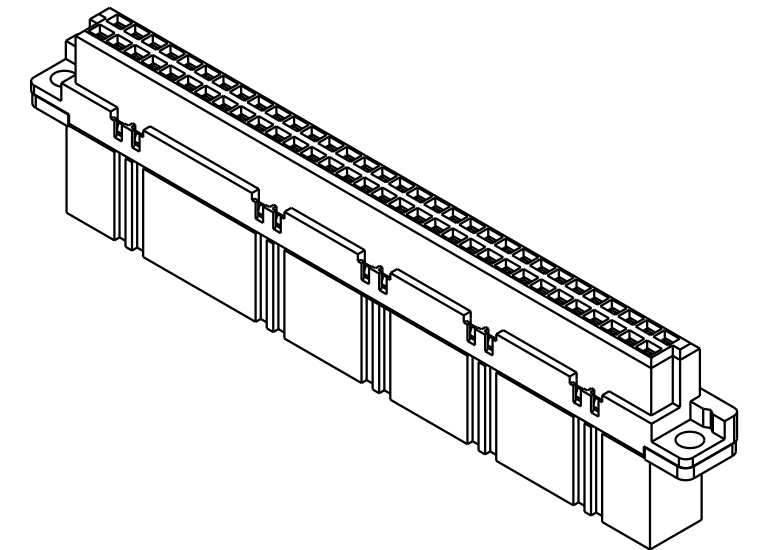
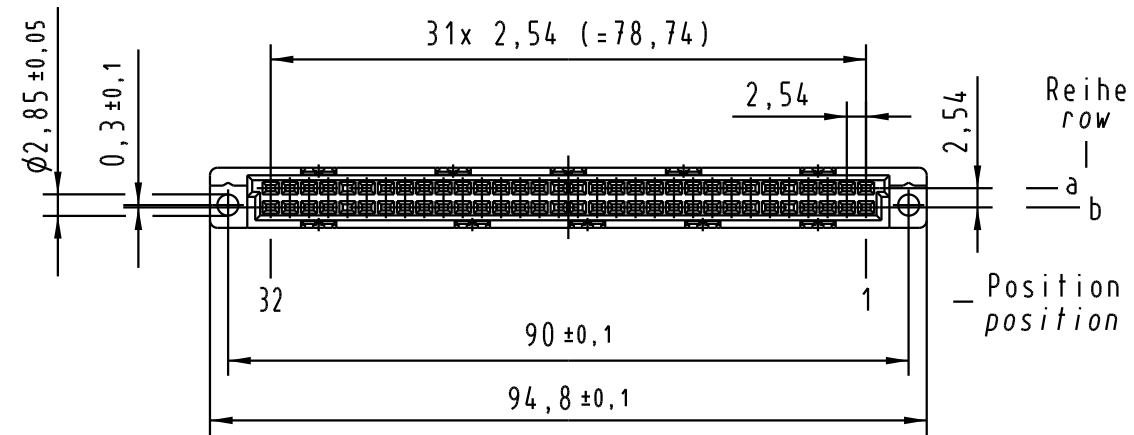
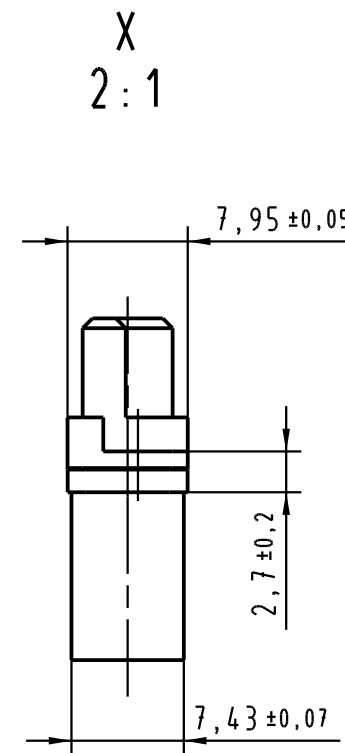
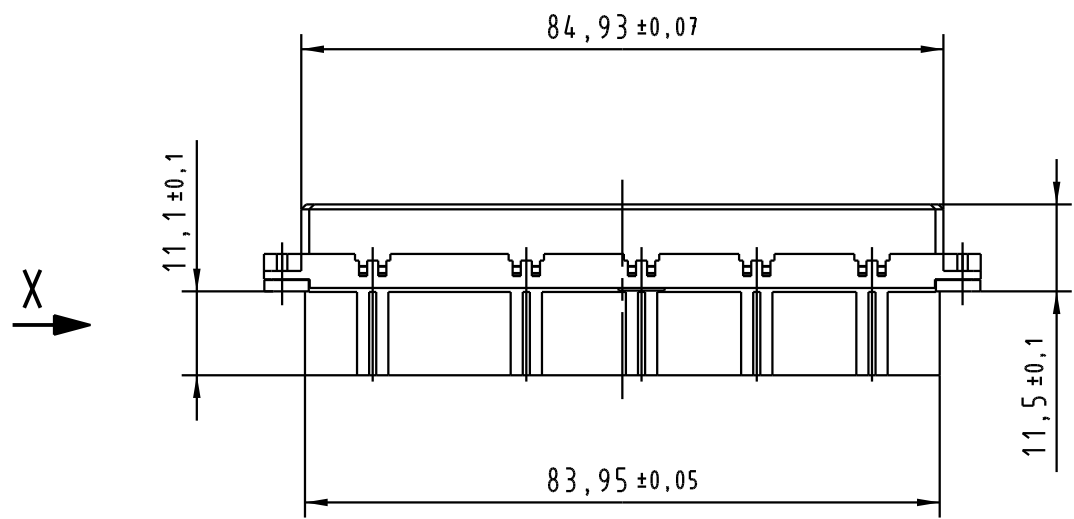




Alle Rechte vorbehalten. All rights reserved.



 All Dimensions in mm Original Size DIN A 3			Techn. Character. ergänzend/complementary IEC 60603-2			Nicht tolerierte Maß/Free size tolerances ergänzend/complementary IEC 60603-2			
			Dat.	Name	Maßstab/Scale 1:1 (2:1)	Bauform/type B Federleiste Crimp female connector crimp			
			Detail.	21.11.05					Leh.
			Insp.	21.11.05					kfoe.
			Stand.						
33119			HARTING Electronics GmbH & Co. KG				TB 09 02 064 3214		Blatt/page
Mod.	Dat.	Name	D-32339 ESPELKAMP						