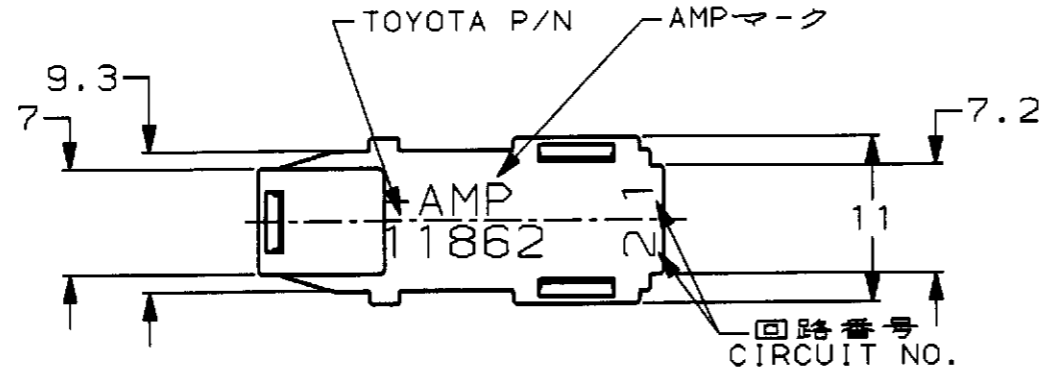
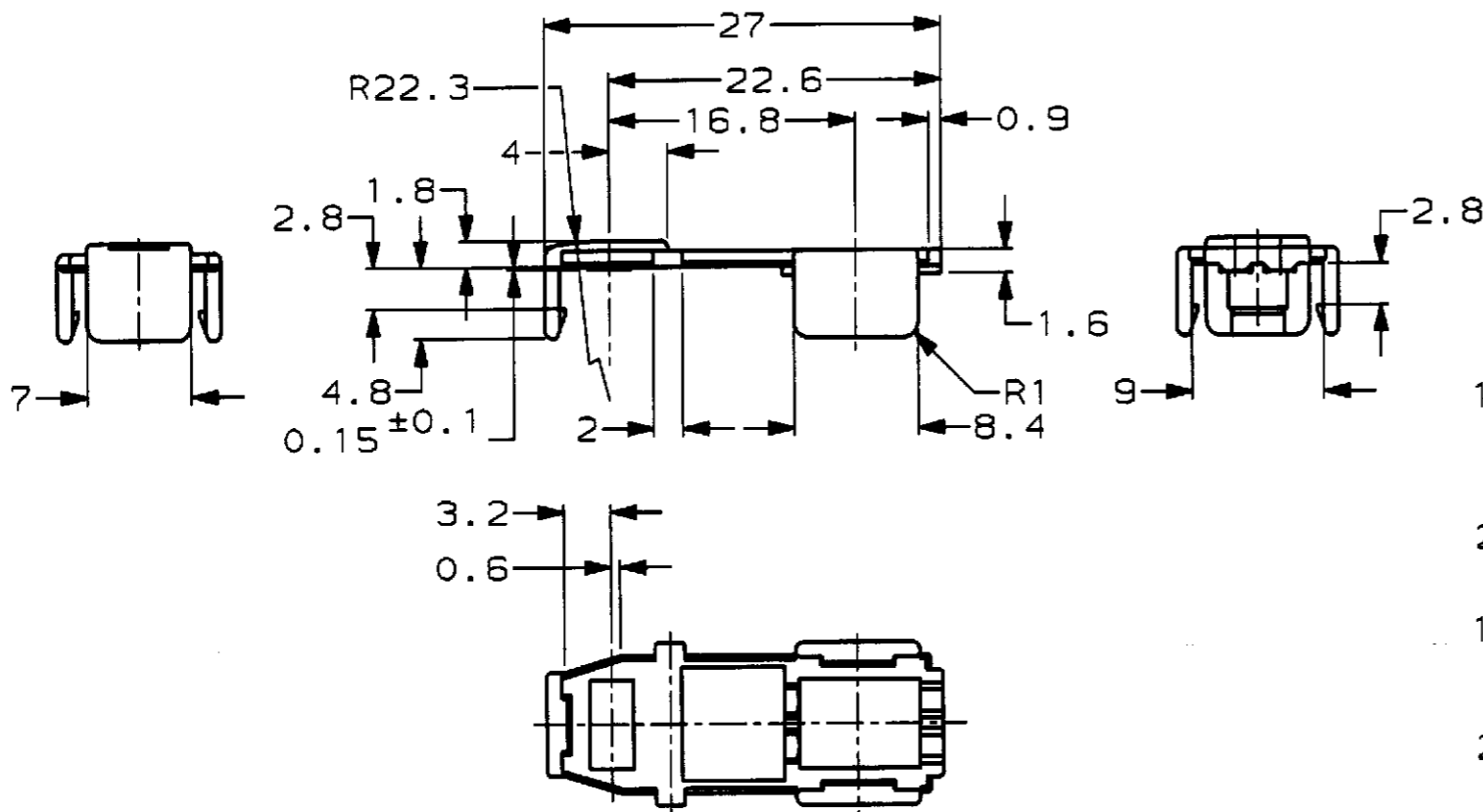


P	LTR	DESCRIPTION	ECN	DATE	DWN	APVD
	0	DRAWN	FJ00-5610-96	10/24'96	TH	SI
	A	REVISED	FJ00-0254-97	2/20'97	TH	KY
	B	REVISED	FJ00-1630-98	27AUG98	TH	KY
	C	REVISED	FJ00-1795-98	17SEP98	TH	KY



-7: AS SHOWN  
-7: 本 ☒



- 1 本品は  
スクイブ コネクタ ハウジング(メイン)(P/N 353377)  
スクイブ コネクタ フェライト(P/N 353379)  
と組立てられる
- 2 取扱説明書: 411-5785

- 1 TO BE ASSEMBLED WITH  
SQUIB CONNECTOR HOUSING (MAIN) (P/N 353377)  
SQUIB CONNECTOR FERRITE (P/N 353379)
- 2 INSTRUCTION SHEET: 411-5785

WIRE RANGE 包合電線断面積	INSULATION DIA 被覆外径
-----------------------	------------------------

THIS DRAWING IS A CONTROLLED DOCUMENT FOR AMP INCORPORATED. IT IS SUBJECT TO CHANGE AND THE CONTROLLING ENGINEERING ORGANIZATION SHOULD BE CONTACTED FOR THE LATEST REVISION.		DWN 10/25'96 T. HIBINO	AMP 株式会社 Kawasaki, Japan	
DIMENSIONS 単位: ㎜ mm	TOLERANCES UNLESS OTHERWISE SPECIFIED 一般公差 10% : ±0.2 30% : ±0.25 100% : ±0.3 ANGLE : ±0.3°	CHK 10/25'96 Y. OKADA	NAME 10/28'96 S. ISOHATA	SQUIB CONNECTOR HOUSING (LID) スクイブ コネクタ ハウジング (リッド)
MATERIAL 材料 PBT	FINISH 仕上	PRODUCT SPEC 製品規格 108-5572	APPLICATION SPEC 取付適用規格 114-5234	SIZE A3
		WEIGHT 0.44g	CAGE CODE 00779	DRAWING NO. 番号 353378
CUSTOMER DRAWING			SCALE 尺度 2-1	SHEET 1 OF 1 REV C