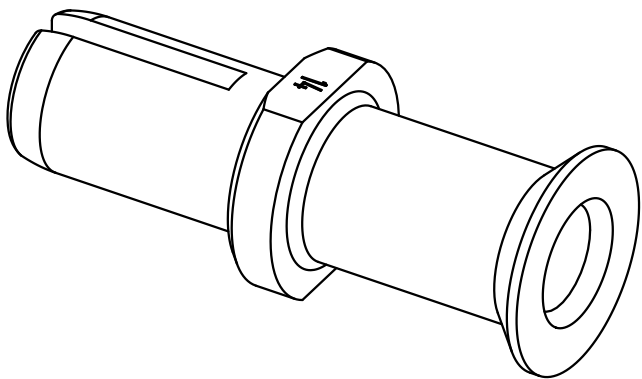


Für Litzenleiter feindrähtig nach VDE 0295 Klasse5 / IEC 60228 Klasse5
 For stranded fine wire acc. to VDE 0295 class5 / IEC 60228 class5

Leiterquerschnitt / wire gauge: 50mm²
 Abisolierlänge / stripping length: 28mm



All Dimensions in mm Original Size DIN A 4		Techn. Character.			Nicht tolerierte Maß/Free size tolerances	
			Dat.	Name	Maßstab/Scale 2:1	Han TC350 male contact 50mm ²
			Detail.	19.05.09 Ho		
			Insp.	Sch		
C	01.06.12	gru	Stand.			
B	09.11.10	Rull				
A						
Mod.	Dat.	Name	HARTING Electric GmbH & Co. KG D-32339 Espelkamp			TB 09 11 000 6141 Sub.