

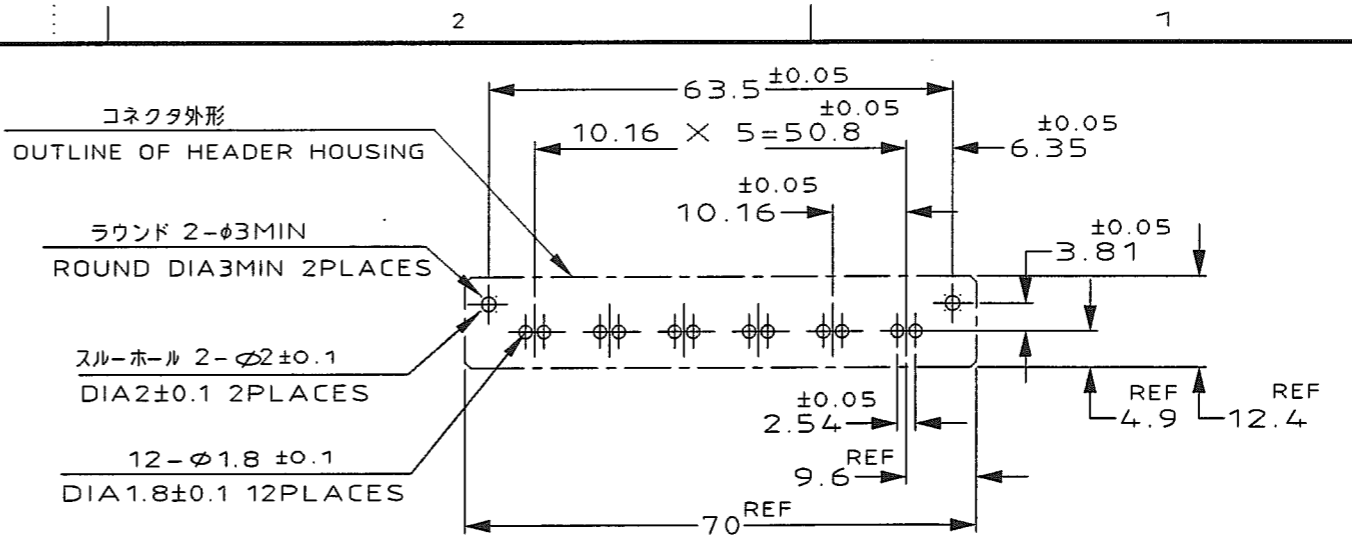
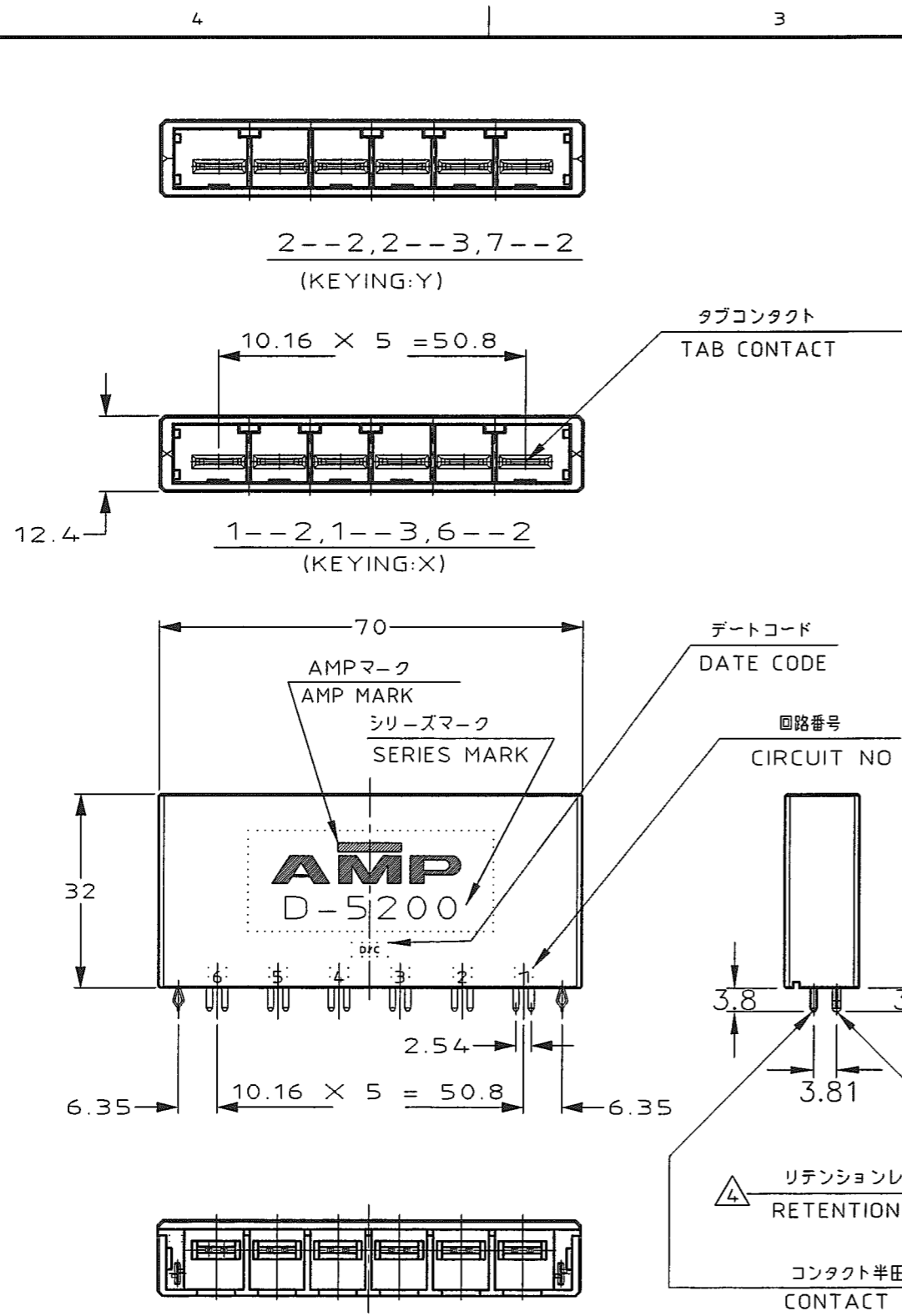
NUMBER 179960



METRIC

DEPT5670>E16625>U.DYNAMIC>U.CAD>S.179960.0.1.C
DIMENSIONS IN MILLIMETERS. DO NOT SCALE PRINT

PRINT DIST



推奨基板取付け穴寸法
PC 基板厚: 1.6 ~ 2.4 ± 0.1
(非累積公差)
(コネクタ搭載面)
PC 基板厚: 3.2 ± 0.1
6,7-179960-2 ONLY

RECOMENDED PC BOARD HOLE PATTERN
PC BOARD THICKNESS: 1.6 ~ 2.4 ± 0.1
(NOT ACCUMULATE TOLERANCE)
(CONNECTOR MOUNT SIDE)
PC BOARD THICKNESS: 3.2 ± 0.1
6,7-179960-2 ONLY

- 注記
- 材料: ハウジング: ガラス入り熱可塑性ポリエステル樹脂 (94V-0), 色: 黒
タブ コンタクト: 銅合金
リテンション レグ: 黄銅
 - めっき: コンタクト: 全面Ni下地
接触部: 0.38 μm MIN金めっき
 - めっき: コンタクト: 全面Ni下地
接触部: 0.76 μm MIN金めっき
 - めっき: リテンションレグとコンタクト半田付部
: ニッケル下地の上にスズめっき

- NOTES
- MATERIAL: HOUSING: GLASS FILED THERMO PLASTIC, POLYESTER(94V-0), COLOR: BLACK
TAB CONTACT: COPPER ALLOY
RETENTION LEG: BRASS
 - FINISH (CONTACT AREA): 0.38 μm MIN GOLD PLATING OVER Ni PLATING
 - FINISH (CONTACT AREA): 0.76 μm MIN GOLD PLATING OVER Ni PLATING
 - FINISH (RETENTION LEG): TIN PLATED (CONTACT TAIL) OVER NICKEL

Y	△4 △3	2-179960-3
	△4 △2	7-179960-2
X	△4 △3	1-179960-3
	△4 △2	6-179960-2
KEY TYPE	コンタクトのめっき (FINISH)	製品番号 (PART NO.)

E2	REVISED PER ECO-11-005030	RK	HMR	23MAR11
LTR	REVISION RECORD	DR	CHK	DATE

WIRE RANGE		INSULATION DIA		NAME 6極 1列 垂直タイプ ヘッダー アッシー	
mm² (AWG -)		mmφ		6 POS SINGLE ROW VERTICAL HDR ASS'Y <DYNAMIC D-5200>	
MATERIAL SEE NOTE 注記参照		FINISH SEE NOTE 注記参照		一般公差 (GENERAL TOLERANCE)	SIZE LOC NUMBER
DR. 14/APR/95 Y.Ishikawa		DE. 14/APR/95 Y.Ishikawa		10% ±0.3	A3 J C=179960
CHK. 17/APR/95 S.Manabe		APP. 17/APR/95 S.Manabe		30% ±0.35	SCALE 1-1
				30% ±0.4	REV. E2
				角 度: ±3°	SHEET 1 OF 1

