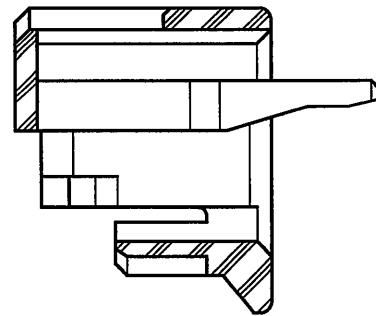
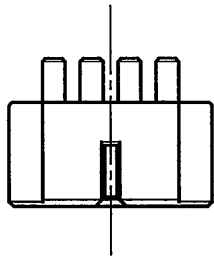
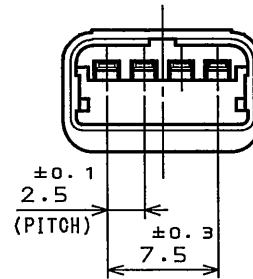
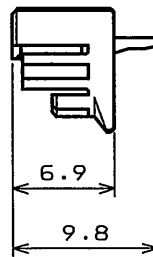
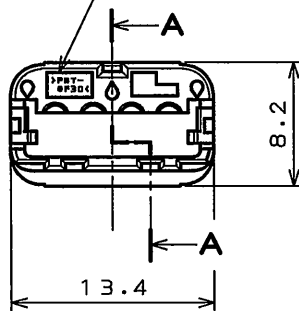


版数 REV.	年月日 DATE	DCN NO.	変更内容 DESCRIPTION	製図 DR.	担当 CHK.	査閲 APPD.	承認 APPD.
------------	-------------	---------	---------------------	-----------	------------	-------------	-------------



SECT. A-A
(SCALE 5:1)

(MATERIAL MARK)



特別管理品目
SPECIAL CONTROL ITEM
MX (SRS)

DOF-0-211E(03.08)

1	FRONT RETAINER	1	PBT-GF30	—	COLOR: BLACK
符号 NO.	名称 DESCRIPTION	個数 QTY.	材料 MATERIAL	仕上 FINISH	備考 REMARKS
仕様書 (SPECIFICATION) JACS-10220 JAHL-10220		第1版 (ORIGINAL DATE) 4.Feb.2005		名称 (TITLE) MX36004XF3	
公差 (GENERAL TOLERANCE)		製図 DR.	H.HASHIMOTO	JAE-CONNECTOR.COM Reference JAPAN AVIATION ELECTRONICS INDUSTRY, LTD.	
寸法 (DIMENSION)		担当 CHK.	M.WATANABE		
角度 (ANGLES)		査閲 APPD.	—		
. ±0.8 .X ±0.4 .XX ±0.1 .XXX ±		承認 APPD.	A. Ohno / Y. HIROSE		
.X° ± .XX° ±		シリーズ (SERIES) 尺度 (SCALE) MX36 2:1		図面番号 (DRAWING NO.) SJ102923	
.XXX ±		—		版面 (REV.) 1	