

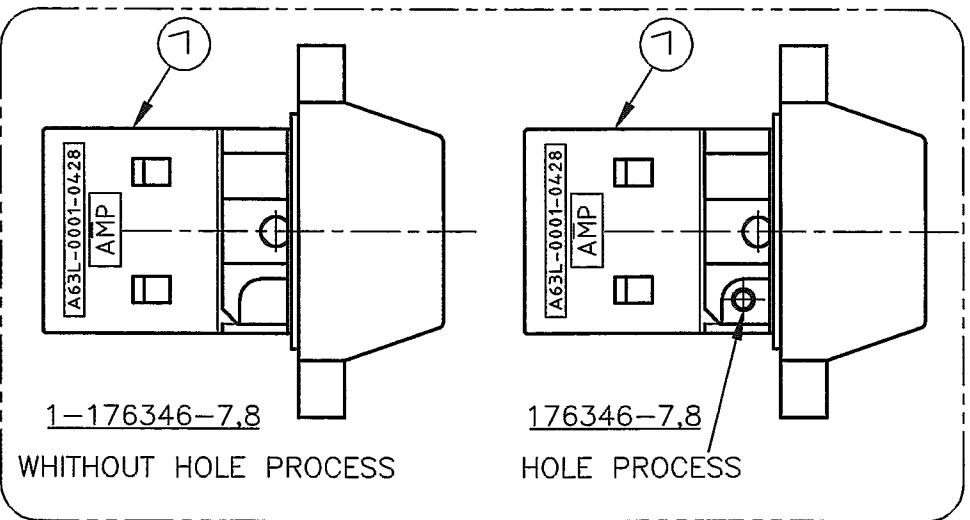
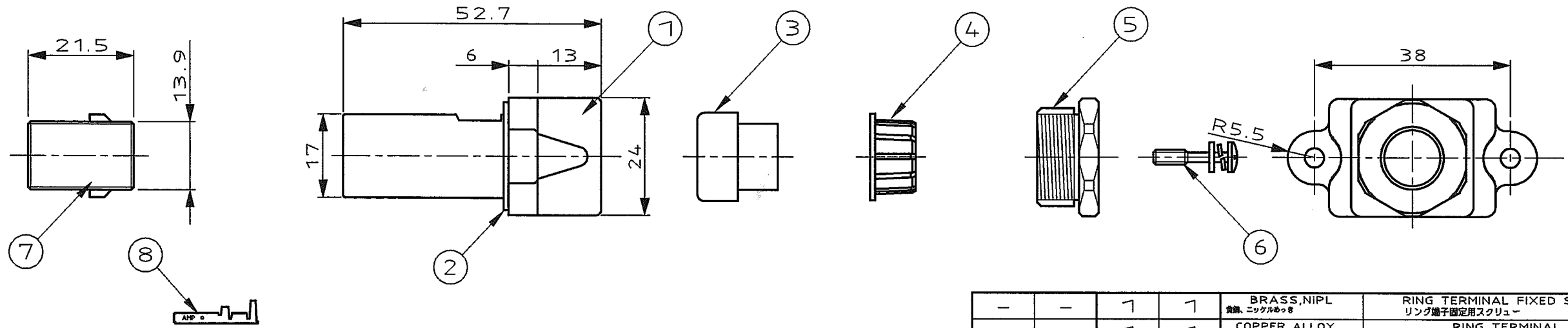
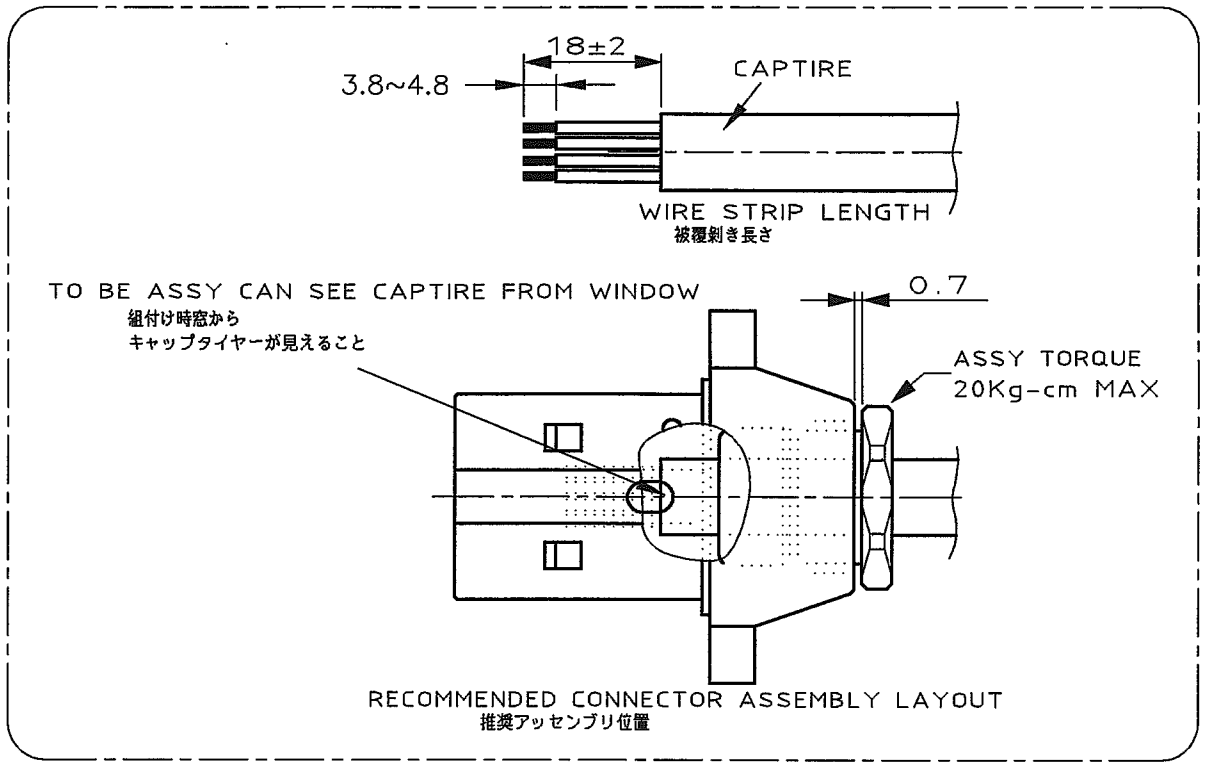
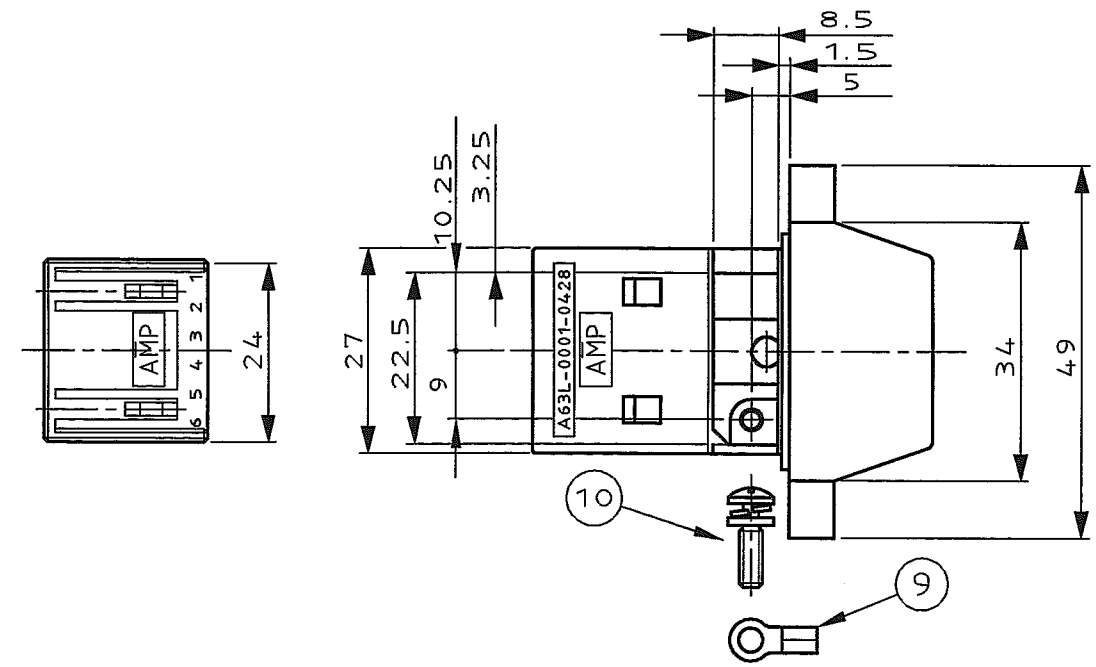
NUMBER 176346

METRIC
第三角(3rd ANGLE PROJECTION)

PROJ. NO. 395-628
PROJ. NO. 395-617
PROJ. NO. 395-614

PRINT DIST
単位: ㎜ DIMENSIONS IN MM. DO NOT SCALE PRINT

AMP-J
REV.10/83



-	-	1	1	BRASS, NIPL 黄銅、ニッケルめっき	RING TERMINAL FIXED SCREW リング端子固定用スクリュー	10
-	-	1	1	COPPER ALLOY 銅合金	RING TERMINAL リング端子	9
6	-	6	-	COPPER ALLOY 銅合金	DYNAMIC RECEPTACLE CONTACT ダイナミックリセプタクルコンタクト	8
1	1	1	1	POLYESTER RESIN ポリエステル樹脂	6P PLUG HSG WITH G-SPRING 6極プラグハウジング、グランド付き	7
2	2	2	2	STEEL, NIPL 鋼、ニッケルめっき	M3 SCREW M3スクリュー	6
1	1	1	1	BRASS, NIPL 黄銅、ニッケルめっき	WIRE FIXED SCREW ワイヤー固定用スクリュー	5
1	1	1	1	POLYACETAL RESIN ポリアセチル樹脂	WIRE CLAMP ワイヤークランプ	4
1	1	1	1	NITRILE RUBBER ニトリルゴム	WIRE RUBBER PACKING ワイヤーラバーパッキン	3
1	1	1	1	NITRILE RUBBER ニトリルゴム	CASE RUBBER PACKING ケースラバーパッキン	2
1	1	1	1	ZINC, NIPL 亜鉛、ニッケルめっき	6P MOTOR CONN CASE 6極モータコネクタ用ケース	1
1-	-8	1-	-7	-8	-7	MATERIAL FINISH 名称 NAME ITEM NO

H	REVISED	FJ00-1488-02	T.S	S.M	12/8 '95
G	REVISED	FJ00-3566-95	NM	Y.I	9/28 '95
F	REVISED	FJ00-3336-95	NM	Y.I	8/2 '95
E1	REVISED	FJ00-2795-95	NM	Y.I	6/6 '95
E	REVISED	FJ00-2669-95	NM	Y.I	5/17 '95
D	REVISED	FJ00-2282-95	NM	S.M	4/19 '95
C	REDRAWN	FJ00-2402-95	NM	S.M	
LTR	変更 (REVISION RECORD)		DR	CHK	DATE

Copyright ©1995 Tyco Electronics AMP K.K. ALL RIGHTS RESERVED.

Copyright ©1995 Tyco Electronics AMP K.K. ALL RIGHTS RESERVED.

tyco Electronics Tyco Electronics AMP K.K. Kawasaki, Japan

適合電線範囲(WIRE RANGE) mm ² (AWG -)	被覆外径(INSULATION DIA.) mmφ	名称(NAME) 6P PLUG KIT FOR 6P MOTOR CONN. 6極モータコネクタプラグキット
材料(MATERIAL) SEE TABLE	仕上(FINISH) SEE TABLE	一般公差(GENERAL TOLERANCE) 100μm ±0.2 100μm 300μm ±0.25 300μm 1000μm ±0.3 角 度 ±3'
DR. 19 APR 95 N. Matsubara	DE. 19 APR 95 N. Matsubara	SIZE A3 LOC J 番号(No.) 176346
CHK. S. MANABE	APP. S. MANABE	尺貫(SCALE) 1/1 REV. H SHEET 1 OF 1

(CUSTOMER DRAWING) 参考図面