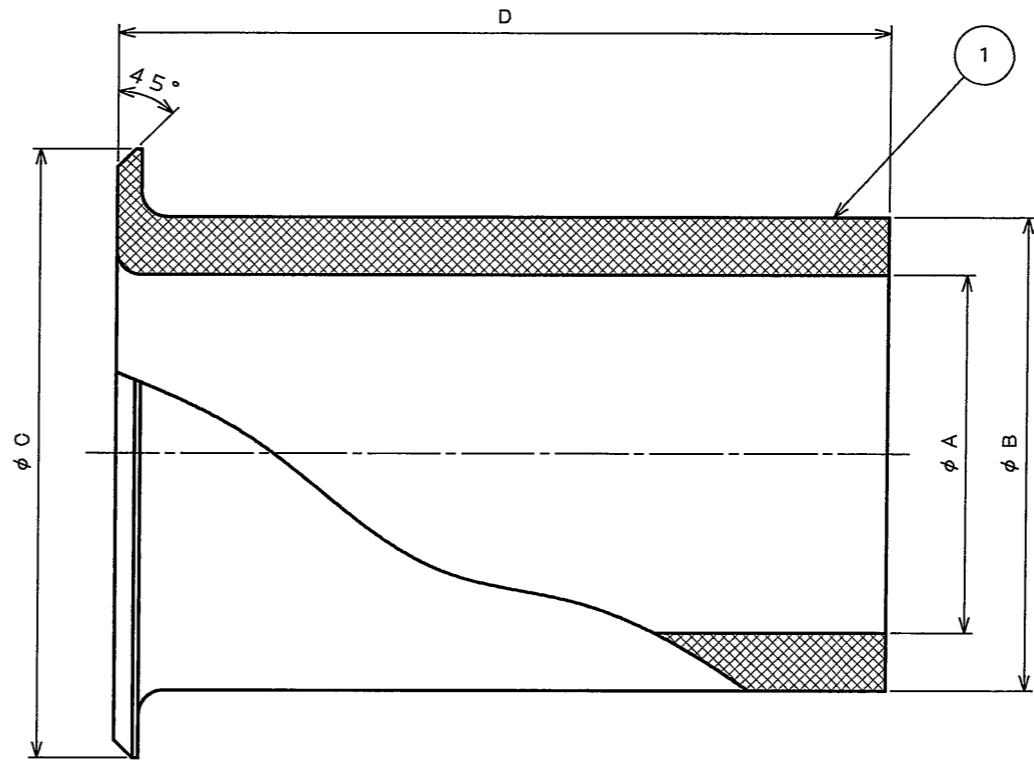
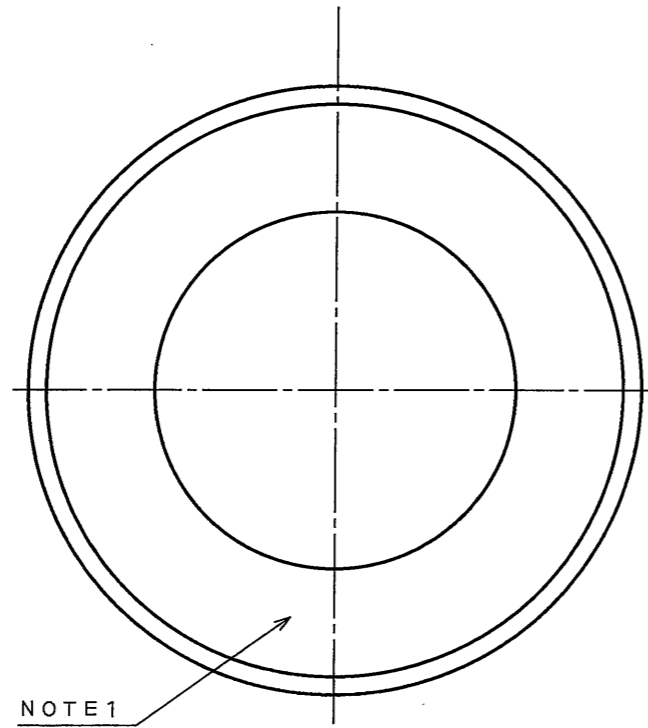


SJ100911  
(DRAWING NO.)

版数 REV.	年月日 DATE	DCN NO.	変更内容 DESCRIPTION	製図 DR.	担当 CHK.	査閲 APPD.	承認 APPD.



DESIGNATION

命名法

N/MS3420-*	
SERIES シリーズ	BUSHING SIZE ブッシングサイズ
CONFIGURATION 形状	

注1. ABRIDGED PART NUMBER IS MARKED AS INDICATED.

注1. 図示の位置に品名略称を表示する。

PART NUMBER 品名	$\phi A \pm 0.4$	$\phi B \pm 0.4$	$\phi C \pm 0.4$	$D \pm 0.8$	$E \pm 0.8$
N/MS3420-4	5.6	7.7	12.8	69.8	69.8
-6	7.9	10.9	15.7	66.7	66.7
-8	11.1	14.0	18.9	63.5	63.5
-10	14.3	15.6	22.1	60.3	60.3
-12	15.9	18.8	27.0	57.2	57.2
-16	19.1	23.6	33.4	54.0	54.0
-20	23.8	31.5	40.5	50.8	50.8
-24	31.8	34.7	46.9	47.6	47.6
-28	34.9	41.0	53.0	44.4	44.4
-32	41.3	47.4	59.3	41.3	41.3
N/MS3420-40	47.6	60.1	72.0	38.1	38.1

1	BUSHING	1	SYNTHETIC RUBBER	COLOR: DARK GREEN	
符号 NO.	名称 DESCRIPTION	個数 QTY.	材料 MATERIAL	仕上 FINISH	備考 REMARKS
仕様書(SPECIFICATION) J AHL-50003	第1版(ORIGINAL DATE) 7. Dec. 2005	製図 DR.	名称(TITLE) N/MS3420-*	シリーズ(SERIES) N/MS	日本航空電子工業株式会社 JAPAN AVIATION ELECTRONICS INDUSTRY, LTD.
公差(GENERAL TOLERANCE) 寸法(DIMENSION)	角度(ANGLES)	担当 CHK. T. SUZUKI	名称(TITLE) N/MS3420-*	シリーズ(SERIES) N/MS	図面番号(DRAWING NO.) SJ100911
. ±0.8 .X ±0.4 .XX ±0.1 .XXX ±	° ± °X ±	査閲 APPD. T. OKAMURA	( BUSHING ) ( ブッシング )	質量(MASS)	
承認 APPD. A. Onogawa			質量(MASS)		版数 (REV.) 1

DOF-0-212F(05.08)

