

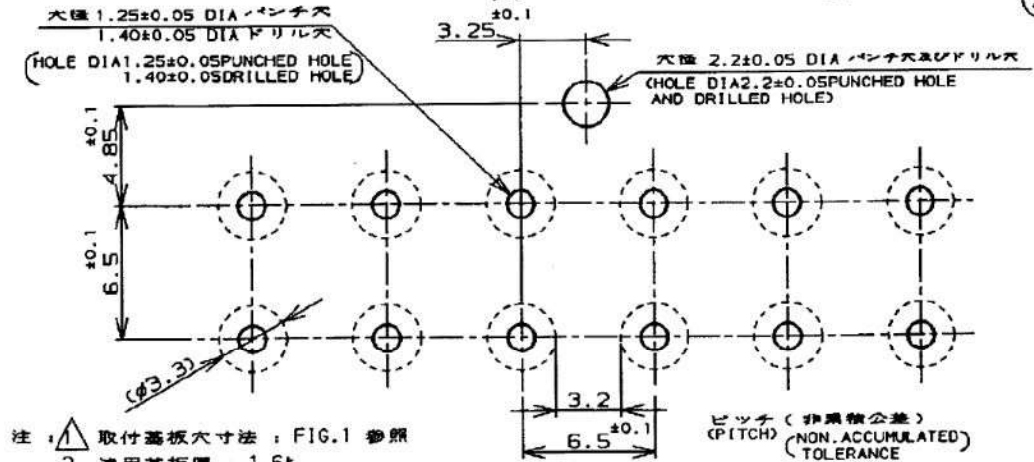
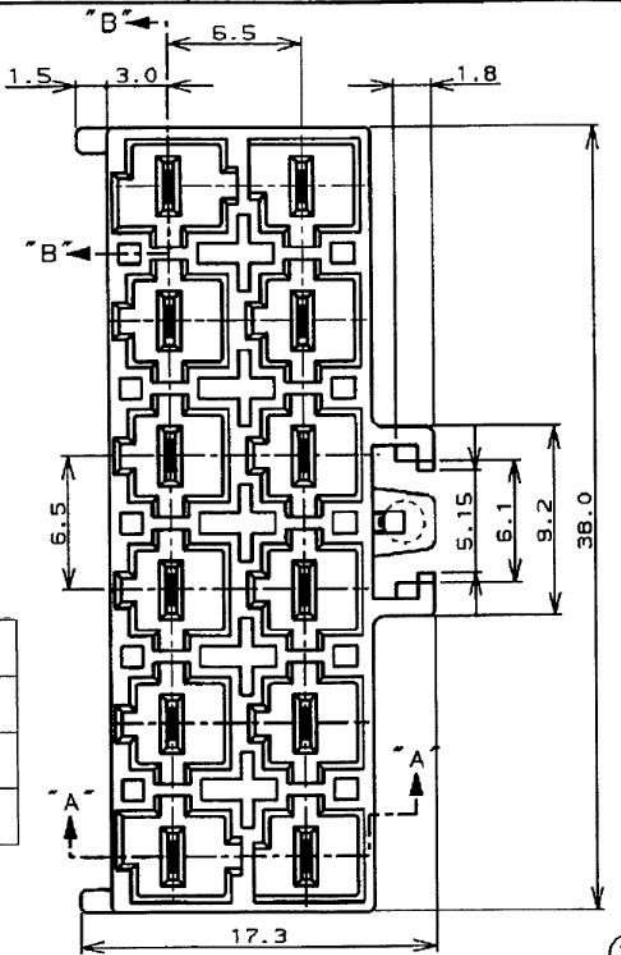
NUMBER 917353
 三角錐 (3rd ANGLE PROJECTION)
 METRIC

PRINT DIST
 単位: 概 寸法 DIMENSIONS IN MM. DO NOT SCALE PRINT

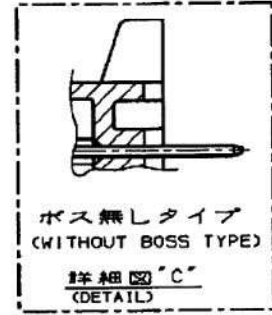
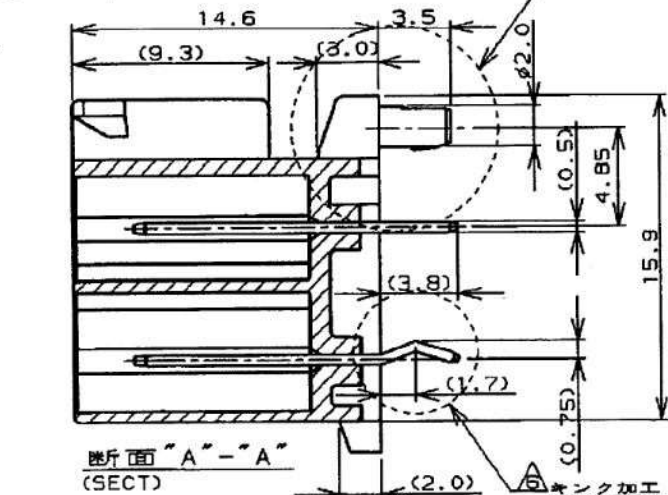
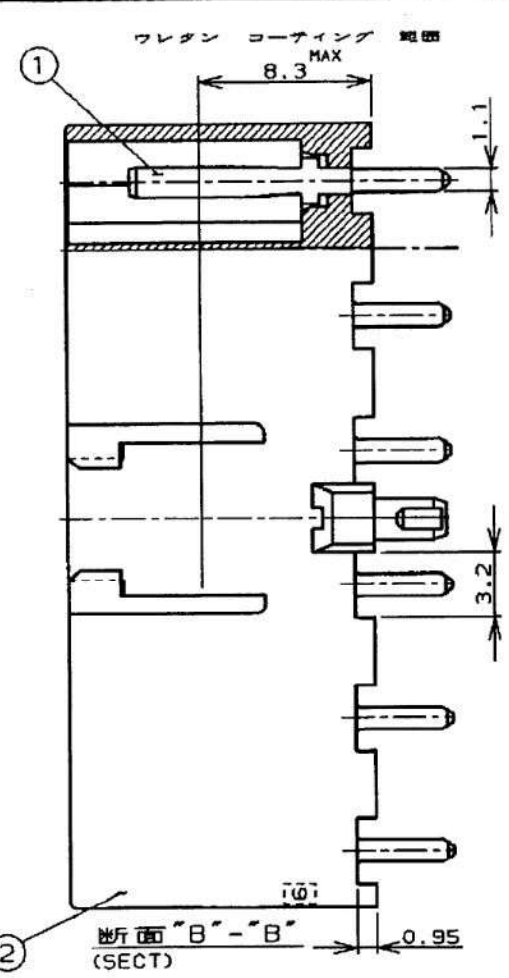
D1	REVISED ECR-15-005941	SC	BW	17APR '15
----	-----------------------	----	----	-----------

△ 表 2 (TABLE 2)

トレードマーク TRADE MARK	生産場所 MANUFACTURING PLACE
-AMP 又は - OR AMP	日本 JAPAN
+AMP 又は + OR AMP	中国 CHINA(PRC)
AMP 又は AMP	韓国 KOREA



- 注: △ 取付基板寸法: FIG.1 参照
 2. 適用基板厚: 1.6t
 3. 適合相手製品型番
 プラグハウジング: 2-917354-□
 リセコンタクト: 177914-□, 177915-□
 4. 製品規格: 108-5410
 △ 表 2 参照
 NOTE: △ RECOMMENDED P.C.B LAYOUT: SEE FIG.1
 2. APPLICABLE P.C.B THICKNESS: 1.6
 3. MATING CONN, P/N
 PLUG HOUSING: 2-917354-□
 REC CONTACT: 177914-□, 177915-□
 4. PRODUCT SPEC: 108-5410
 △ SEE TABLE 2



ボス有りタイプ
ボス無しタイプは詳細図C参照
(WITH BOSS TYPE
WITHOUT BOSS TYPE, SEE DETAIL 'C')

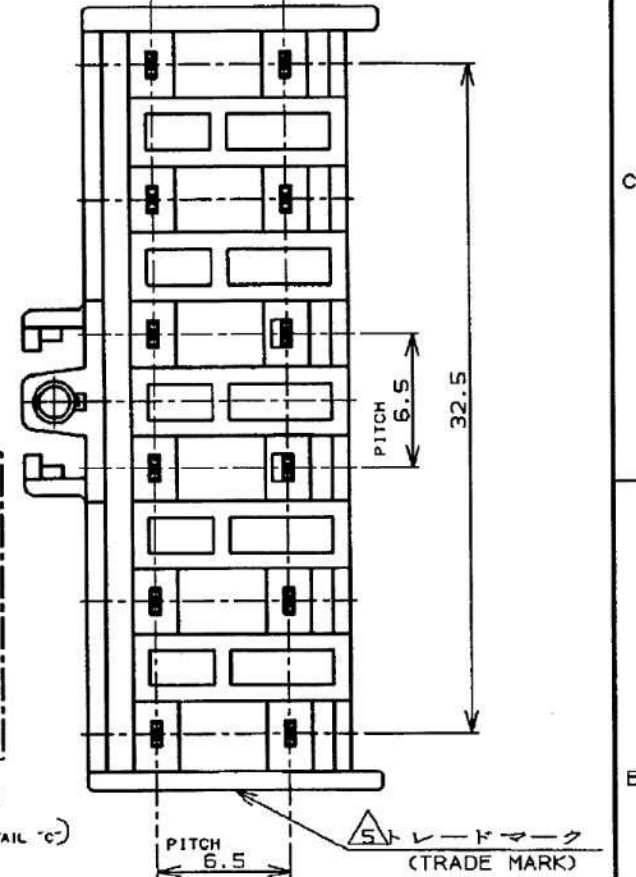


表 1 (TABLE 1)

NO.	名称 (NAME)	材料 (MATERIAL)
①	タブ (TAB)	銅合金: 錫めっき (COPPER ALLOY TIN PLATED)
②	ヘッダーハウジング (HEADER HOUSING)	6/6ナイロンガラス強化 (UL94V-0) 6/6 NYLON GLASS FILLED (UL94V-0)

TRAY	WITHOUT BOSS	△ WITHOUT KINK		3-917353-1
POLY BAG	WITH BOSS	WITH KINK	NATURAL	1-917353-1
TRAY	WITH BOSS	WITH KINK		917353-1
PACKING	BOSS	POST	COLOR	P/N

△ キンク無しタイプは、基板への仮止め機能がありません。
 WITHOUT KINK TYPE CAN'T BE FIXED ON P.C.B TEMPORARY BEFORE SOLDERING.

D	変更 (REVISED)	FJD0-0151-03	N.Y.	M.S.	9MAY '03
C	変更 (REVISED)	FJ00-1422-98	T.Y.	M.S.	5AUG '99
B	変更 (REVISED)	FJ00-1110-98	T.Y.	M.S.	12.JUN '98
A	変更 (REVISED)	FJ00-0953-98	T.Y.	M.S.	29.MAY '98
O	制定 (RELEASED)	FJ00-1762-94	N.Y.	Y.K.	15.DEC '94
LTR	変更 (REVISION RECORD)		DR	CHK	DATE

tyco Tyco Electronics AMP K.K.
 Electronics Kawasaki, Japan

名称 (NAME) アンパ パワー ダブルロック コネクタ
 6.5mm ピッチ 12個タブヘッダーアッセンブリ (Vタイプ)
 AMP POWER DBL LOCK CONN 6.5 mm PITCH 12P HEADER ASS'Y V TYPE

一般公差 (GENERAL TOLERANCE)
 100μm ±0.2
 10mm ±0.25
 30mm ±0.3
 角度 ±3°

尺度 (SCALE) B J
 番号 (No.) 917353
 REV. D1 SHEET 1 OF 1

AMP-J010-20
 REV. 033747

(CUSTOMER DRAWING) 参考 面