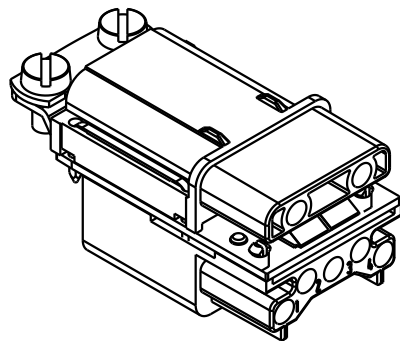
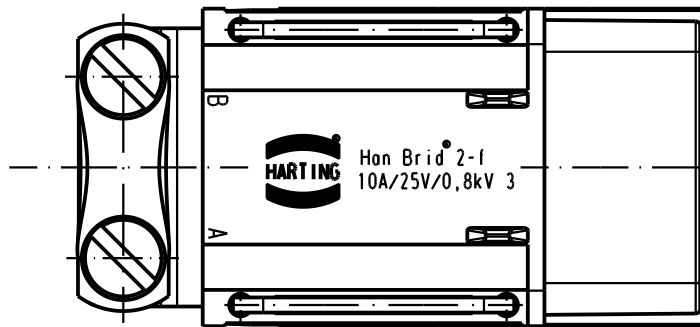


Senkschraube M3x6
lose beigelegt/
countersunk screw M3x6
enclosed separately



All Dimensions in mm Original Size DIN A 4			Techn. Character.			Nicht tolerierte Masse/ Free size tolerances			
Mod.	Dat.	Name	Dat.	Name	Masstab/Scale	Han Brid-bu-c+Cu-Bus Han Brid-f-c+Cu-Bus Wanddurchführung/panel feed through TB 09 12 006 2794			
			Detail.	17.11.00	Gü			Blatt/ page /	
			Insp.		HERB				
412295	30.06.06	Fri.	Stand.						
410745	30.10.03	ML	HARTING Electric GmbH & Co. KG D-32339 Espelkamp						
28862									