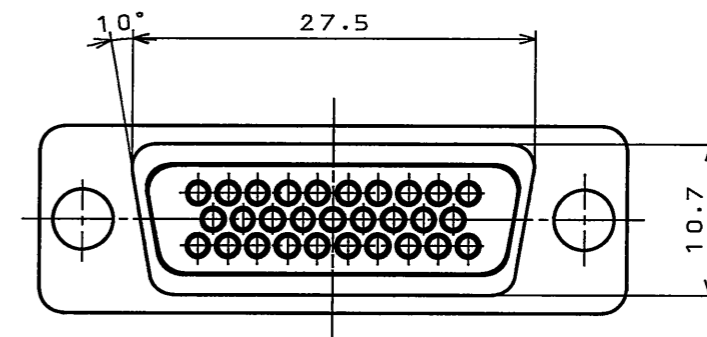
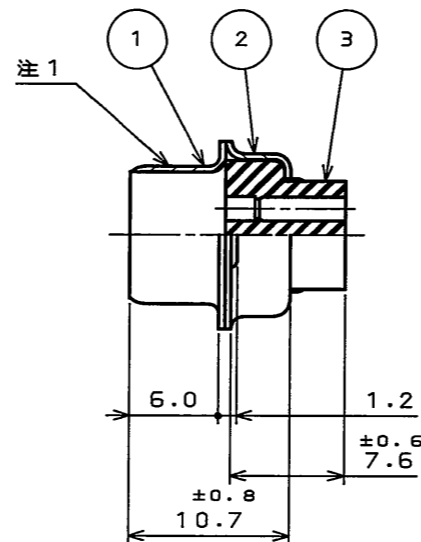
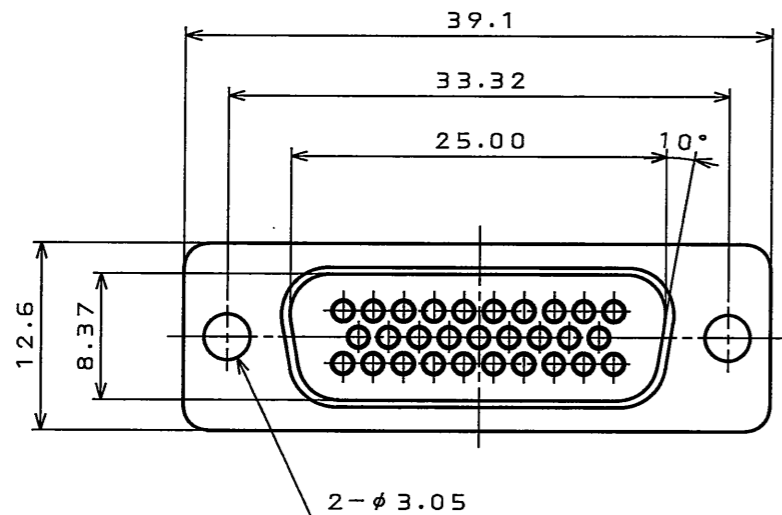


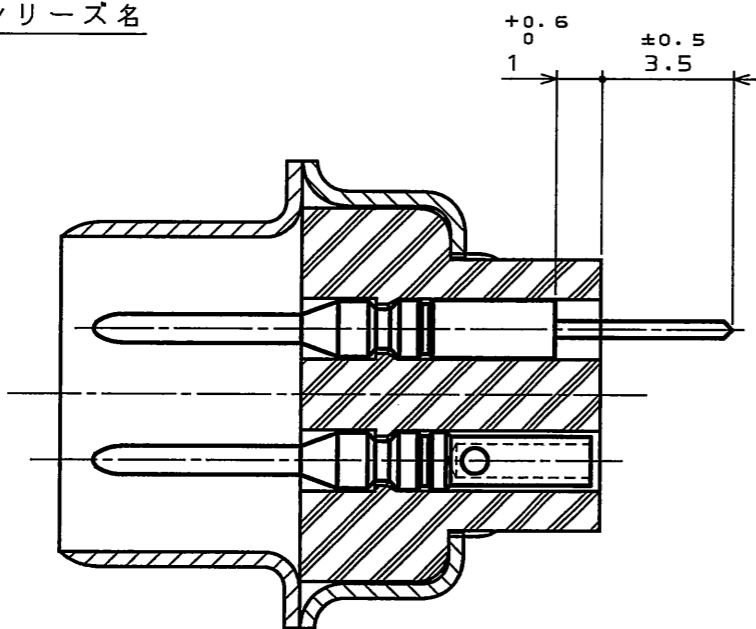
SJ101841
(DRAWING NO.)

版数 REV.	年月日 DATE	DCN NO.	変更内容 DESCRIPTION	製図 DR.	担当 CHK.	査閲 APPD.	承認 APPD.
2	2005.10.13	058374	注1変更		高木(洋)	窪田	窪田



命名法 D02-29P-FOR

特殊記号
D02: 芯数
29P: ピン
FOR: コンタクト無し
シリーズ名



コンタクト装着状態
(尺度 5:1)

- △
- 注1. 図示の位置に社名、品名及びロット番号を表示する。ただし、「-FOR」は表示しない。
 - 注2. コンタクトは別売りである。詳細は次の図面を参照。
SJ017234・・・圧着タイプ
SJ017236・・・スルーホールタイプ
 - 注3. コンタクト配列については、SJ017233を参照。
 - 注4. パネル取り付け穴寸法については、SJ013596を参照すること。
 - 注5. コネクタの取り扱いについては、T81-3(D02シリーズコネクタ取扱説明書)を参照のこと。
 - 注6. 寸法25.00及び8.37の取付穴に対する偏心は±0.1以内。

3	インシュレータ	1	変性ポリアリレート	(色相: 黒色)	UL94 V-0
2	リアシェル	1	鋼	亜鉛めっき上3価クロメート処理	
1	フロントシェル	1	鋼	亜鉛めっき上3価クロメート処理	
符号 NO.	名称 DESCRIPTION	個数 QTY.	材 料 MATERIAL	仕 上 FINISH	備 考 REMARKS
仕様書(SPECIFICATION) JAGS-3050		第1版(ORIGINAL DATE) 2005.3.31		尺度(SCALE) 2:1	シリーズ(SERIES) D02
公差差(GENERAL TOLERANCE)		製図 DR.		名称(TITLE) D02-29P-FOR	
寸法(DIMENSION)		担当 CHK. 高木(洋)		日本航空電子工業株式会社 JAPAN AVIATION ELECTRONICS INDUSTRY, LTD.	
角度(ANGLES)		査閲 APPD.			
. ±		承認 APPD. 窪田(好)			
.X ±0.4				図面番号(DRAWING NO.) SJ101841	
.XX ±0.13				版数 (REV.) 2	
.XXX ±				質量(MASS)	